

# 建筑施工模板安全技术规范

**JGJ 162-2008**

# 1 总 则

1.0.1 为在工程建设模板工程施工中贯彻我国安全生产的方针和政策，做到技术先进、经济合理、方便适用和确保安全生产，制定本规范。

1.0.2 本规范适用于建筑施工中现浇混凝土工程模板体系的设计、制作、安装和拆除。

1.0.3 进行模板设计和施工时，应从工程实际情况出发，合理选用材料、方案和构造措施；应满足模板在运输、安装和使用过程中的强度、稳定性和刚度要求，并宜优先采用定型化、标准化的模板支架和模板构件，减少制作、安装工作量，提高重复使用率。

1.0.4 建筑施工模板工程的设计、制作、安装和拆除应符合本规范的要求外，尚应符合国家现行相关标准的规定。

## 2 术语、符号

### 2.1 术语

#### 2.1.1 面板 surface slab

直接接触新浇混凝土的承力板。并包括拼装的板和加肋楞带板。面板的种类有钢、木、胶合板、塑料板等。

#### 2.1.2 支架 support

支撑面板用的楞梁、立柱、连接件、斜撑、剪刀撑和水平拉条等构件的总称。

#### 2.1.3 连接件 pitman

面板与楞梁的连接、面板自身的拼接、支架结构自身的连接和其中二者相互间连接所用的零配件。包括卡销、螺栓、扣件、卡具、拉杆等。

#### 2.1.4 模板体系（简称模板） shuttering

由面板、支架、和连接件三部分系统组成的体系，也可统称为“模板”。

#### 2.1.5 小梁 minor beam

直接支承面板的小型楞梁，又称次楞或次梁。

#### 2.1.6 主梁 main beam

直接支承小楞的结构构件，又称主楞。一般采用钢、木梁或钢桁架。

#### 2.1.7 支架立柱 support column

直接支承主楞的受压结构构件，又称支撑柱、立柱。

#### 2.1.8 配模 matching shuttering

在施工设计中所包括的模板排列图、连接件和支承件布置图，以及细部结构、异形模板和特殊部位详图。

#### 2.1.9 早拆模板体系 early unweaving shuttering

在模板支架立柱的顶端，采用柱头的特殊构造装置来保证国家现行规范所规定的拆模原则下，达到早期拆除部分模板的体系。

#### 2.1.10 滑动模板 glide shuttering

模板一次组装完成，上面设置有施工作业人员的操作平台。并从下而上采用液压或其他提升装置沿现浇混凝土表面边浇筑混凝土边进行同步滑动提升和连续作业，直到现浇结构的作业部分或全部完成。其特点是施工速度快、结构整体性能好、操作条件方便和工业化程度较高。

#### 2.1.11 爬模 crawl shuttering

以建筑物的钢筋混凝土墙体为支承主体，依靠自升式爬升支架使大模板完成提升、下降、就位、校正和固定等工作。

#### 2.1.12 飞模 flying shuttering

主要由平台板、支撑系统（包括梁、支架、支撑、支腿等）和其它配件（如升降和

行走机构等)组成。它是一种大型工具式模板,因其外形如桌,故又称桌模或台模。由于它可借助起重机械,从已浇好的楼板下吊运飞出转移到上层重复使用,故称飞模。

### 2.1.13 隧道模 tunnel shuttering

一种组合式定型模板,同时浇筑墙体和楼板混凝土的模板,因这种模板的外形像隧道,故称之为隧道模。

## 2.2 主要符号

### 2.2.1 作用和作用效应

$F$  ——新浇混凝土对模板的最小侧压力标准值;

$F_s$  ——新浇混凝土对模板的侧压力设计值;

$G_{1k}$  ——模板及其支架自重标准值;

$G_{2k}$  ——新浇混凝土自重标准值;

$G_{3k}$  ——钢筋自重标准值;

$G_{4k}$  ——新浇混凝土作用于模板的侧压力标准值;

$M$  ——弯矩设计值。

$N$  ——轴心力设计值;

$N_t^b$  ——对拉螺栓轴力强度设计值;

$P$  ——集中荷载设计值;

$Q_{1k}$  ——施工人员及设备荷载标准值;

$Q_{2k}$  ——振捣混凝土时产生的荷载标准值;

$Q_{3k}$  ——倾倒混凝土时对垂直面模板产生的水平荷载标准值;

$S$  ——荷载效应组合的设计值;

$V$  ——剪力设计值;

$g_k$  ——自重线荷载标准值;

$g$  ——自重线荷载设计值;

$q_k$  ——活荷线荷载标准值;

- $q$ ——活荷线荷载设计值；
- 2.2.2 计算指标
- $E$ ——钢、木弹性模量；
- $N_{EX}$ ——欧拉临界力；
- $f$ ——钢材的抗拉、抗压和抗弯强度设计值；
- $f_c$ ——木材顺纹抗压及承压强度设计值；
- $f_{ce}$ ——钢材的端面承压强度设计值；
- $f_j$ ——胶合板抗弯强度设计值；
- $f_{Lm}$ ——铝合金材抗弯强度设计值；
- $f_m$ ——木材的抗弯强度设计值；
- $f_t^b$ ——螺栓抗拉强度设计值；
- $f_v$ ——钢、木材的抗剪强度设计值；
- $g_c$ ——混凝土的重力密度。
- $s$ ——正应力；
- $s_c$ ——木材压应力；
- $t$ ——剪应力；
- 2.2.3 几何参数
- $A$ ——毛截面面积；
- $A_0$ ——木支柱毛截面面积；
- $A_n$ ——净截面面积；
- $H$ ——大模板高度；
- $I$ ——毛截面惯性矩；
- $I_1$ ——工具式钢管支柱插管毛截面惯性矩；
- $I_2$ ——工具式钢管支柱套管毛截面惯性矩；

$I_b$ ——门架剪刀撑截面惯性矩；

$L$ ——楞梁计算跨度；

$L_0$ ——支柱计算跨度；

$S_0$ ——计算剪应力处以上毛截面对中和轴的面积矩；

$W$ ——截面抵抗矩；

$a$ ——对拉螺栓横向间距或大模板重心至模板根部的水平距离；

$b$ ——对拉螺栓纵向间距或木楞梁截面宽度，或是大模板重心至支架端部水平距离；

$d$ ——钢管外径；

$h_0$ ——门架高度；

$h_1$ ——门架加强杆高度；

$h$ ——倾斜后大模板的垂直高度；

$i$ ——回转半径；

$l$ ——面板计算跨度；

$l_1$ ——柱箍纵向间距；

$l_2$ ——柱箍计算跨度；

$t_w$ ——钢腹板的厚度；

$t$ ——钢管的厚度；

$v$ ——挠度计算值；

$[v]$ ——容许挠度值；

$w_s$ ——风荷载设计值。

$I$ ——长细比；

$[I]$ ——容许长细比；

#### 2.2.4 计算系数及其它

$k$ ——调整系数；

$b_1$ ——外加剂影响修正系数；

$b_2$ ——混凝土坍落度影响系数。

$b_m$ ——压弯构件稳定的等效弯矩系数；

$g$ ——截面塑性发展系数；

$g_G$ ——恒荷载分项系数；

$g_Q$ ——活荷载分项系数；

$j$ ——轴心受压构件的稳定系数；

$m$ ——钢支柱的计算长度系数；

## 3 材料选用

### 3.1 钢材

3.1.1 为保证模板结构的承载能力，防止在一定条件下出现脆性破坏，应根据模板体系的重要性、荷载特征、连接方法等不同情况，选用适合的钢材型号和材性，且宜采用 Q235 钢和 Q345 钢。对于模板的支架材料宜优先选用钢材。

3.1.2 模板的钢材质量应符合下列规定：

1. 钢材应符合现行国家标准《碳素结构钢》（GB/T700）、《低合金高强度结构钢》（GB/T1591）的规定。

2. 钢管应符合现行国家标准《直缝电焊钢管》（GB/T13793）或《低压流体输送用焊接钢管》（GB/T3092）中规定的 Q235 普通钢管的要求，并应符合现行国家标准《碳素结构钢》（GB/T700）中 Q235A 级钢的规定。不得使用有严重锈蚀、弯曲、压扁及裂纹的钢管。

3. 钢铸件应符合现行国家标准《一般工程用铸造碳钢件》（GB/T11352）中规定的 ZG200—420、ZG230—450、ZG270—500 和 ZG310—570 号钢的要求。

4. 钢管扣件应符合现行国家标准《钢管脚手架扣件》（GB15831）的规定。

5. 连接用的焊条应符合现行国家标准《碳钢焊条》（GB/T700）或《低合金钢焊条》（GB/T1591）中的规定；

6. 连接用的普通螺栓应符合现行国家标准《六角头螺栓 C 级》（GB/T5780）和《六角头螺栓》（GB/T5782）的规定。

7. 组合钢模板及配件制作质量应符合现行国家标准《组合钢模板技术规范》（GBJ214）的规定。

3.1.3 下列情况的模板承重结构和构件不应采用 Q235 沸腾钢。

1. 工作温度低于 $-20^{\circ}\text{C}$  承受静力荷载的受弯及受拉的承重结构或构件。

2. 工作温度等于或低于 $-30^{\circ}\text{C}$  的所有承重结构或构件。

3.1.4 承重结构采用的钢材应具有抗拉强度、伸长率、屈服强度和硫、磷含量的合格保证，对焊接结构尚应具有碳含量的合格保证。

焊接的承重结构以及重要的非焊接承重结构采用的钢材还应具有冷弯试验的合格保证。

3.1.5 当结构工作温度不高于 $-20^{\circ}\text{C}$  时，对 Q235 钢和 Q345 钢应具有 $0^{\circ}\text{C}$  冲击韧性的合格保证；对 Q390 钢和 Q420 钢应具有 $-20^{\circ}\text{C}$  冲击韧性的合格保证。

### 3.2 冷弯薄壁型钢

3.2.1 用于承重模板结构的冷弯薄壁型钢的带钢或钢板，应采用符合现行国家标准《碳



素结构钢》(GB/T700)规定的 Q235 钢和《低合金高强度结构钢》(GB/T1591)规定的 Q345 钢。

3.2.2 用于承重模板结构的冷弯薄壁型钢的带钢或钢板,应具有抗拉强度、伸长率、屈服强度、冷弯试验和硫、磷含量的合格保证;对焊接结构尚应具有碳含量的合格保证。

3.2.3 焊接采用的材料应符合下列规定:

1. 手工焊接用的焊条,应符合现行国家标准《碳钢焊条》(GB/T5117)或《低合金钢焊条》(GB/T5118)的规定。
2. 选择的焊条型号应与主体结构金属力学性能相适应。
3. 当 Q235 钢和 Q345 钢相焊接时,宜采用与 Q235 钢相适应的焊条。

3.2.4 连接件(连接材料)应符合下列规定:

1. 普通螺栓除应符合本规范第 3.1.2 条第六款的规定外,其机械性能还应符合现行国家标准《紧固件机械性能、螺栓、螺钉和螺柱》(GB/T3089•1)的规定。

2. 连接薄钢板或其它金属板采用的自攻螺钉应符合现行国家标准《自钻自攻螺钉》(GB/T15856•1~4、GB/T3098•11)或《自攻螺栓》(GB/T5282~5285)的规定。

3.2.5 在冷弯薄壁型钢模板结构设计图和材料订货文件中,应注明所采用钢材的牌号和等级、供货条件及连接材料的型号(或钢材的牌号)。必要时尚应注明对钢材所要求的机械性能和化学成分的附加保证项目。

### 3.3 木 材

3.3.1 模板结构或构件的树种应根据各地区实际情况选择质量好的材料,不得使用有腐朽、霉变、虫蛀、折裂、枯节的木材。

3.3.2 模板结构设计应根据受力种类或用途按表 3.3.2 的要求选用相应的木材材质等级。木材材质标准应符合现行国家标准《木结构设计规范》(GB50005)的规定。

表 3.3.2 模板结构或构件的木材材质等级

项次	主要用途	材质等级
1	受拉或拉弯构件	I a
2	受弯或压弯构件	II a
3	受压构件	III a

3.3.3 用于模板体系的原木、方木和板材可采用目测法分级。选材应符合现行国家标准《木结构设计规范》(GB50005)的规定,不得利用商品材的等级标准替代。

3.3.4 用于模板结构或构件的木材,应从本规范附录 B 附表 B.3.1—1 和附表 B.3.1—2 所列树种中选用。主要承重构件应选用针叶材;重要的木制连接件应采用细密、直纹、无节和无其它缺陷的耐腐蚀的硬质阔叶材。

3.3.5 当采用不常用树种木材作模板体系中的主梁、次梁、支架立柱等的承重结构或构件时,可按现行国家标准《木结构设计规范》(GB50005)的要求进行设计。对速生林材,应进行防腐、防虫处理。

3.3.6 在建筑施工模板工程中使用进口木材时,应遵守下列规定:

1. 选择天然缺陷和干燥缺陷少、耐腐朽性较好的树种木材；
  2. 每根木材上应有经过认可的认证标识，认证等级应附有说明，并应符合商检规定，进口的热带木材，还应附有无活虫虫孔的证书；
  3. 进口木材应有中文标识，并按国别、等级、规格分批堆放，不得混淆，储存期间应防止木材霉变、腐朽和虫蛀；
  4. 对首次采用的树种，必须先进行试验，达到要求后方可使用。
- 3.3.7 当需要对模板结构或构件木材的强度进行测试验证时，应按现行国家标准《木结构设计规范》（GB50005）的检验标准进行。
- 3.3.8 施工现场制作的木构件，其木材含水率应符合下列规定：
1. 制作的原木、方木结构，不应大于 25%；
  2. 板材和规格材，不应大于 20%；
  3. 受拉构件的连接板，不应大于 18%；
  4. 连接件，不应大于 15%。

### 3.4 铝合金材

3.4.1 建筑模板结构或构件，应采用纯铝加入锰、镁等合金元素构成的铝合金型材。并应符合国家现行标准《铝及铝合金型材》（YB1703）的规定。

3.4.2 铝合金型材的机械性能检验结果应符合表 3.4.2 的规定。

3.4.3 铝合金型材的横向、高向机械性能应符合表 3.4.3 的规定。

表 3.4.2 铝合金型材的机械性能

牌 号	材 料 状 态	壁 厚 (mm)	抗拉极限 强度 $s_b$ (N/mm <sup>2</sup> )	屈服强度 $s_{0.2}$ (N/mm <sup>2</sup> )	伸 长 率 $d$ (%)	弹性模量 $E_c$ (N/mm <sup>2</sup> )
LD <sub>2</sub>	C <sub>Z</sub>	所有尺寸	≥180	—	≥14	1.83×10 <sup>5</sup>
	C <sub>S</sub>		≥280	≥210	≥12	
LY <sub>11</sub>	C <sub>Z</sub>	≤10.0	≥360	≥220	≥12	
	C <sub>S</sub>	10.1~20.0	≥380	≥230	≥12	
LY <sub>12</sub>	C <sub>Z</sub>	<5.0	≥400	≥300	≥10	2.14×10 <sup>5</sup>
		5.1~10.0	≥420	≥300	≥10	
		10.1~20.0	≥430	≥310	≥10	
LC <sub>4</sub>	C <sub>S</sub>	≤10.0	≥510	≥440	≥6	2.14×10 <sup>5</sup>
		10.1~20.0	≥540	≥450	≥6	

注：材料状态代号名称：C<sub>Z</sub>—淬火（自然时效）；C<sub>S</sub>—淬火（人工时效）。

表 3.4.3 铝合金型材的横向、高向机械性能

牌 号	材 料 状 态	取 样 部 位	抗拉极限 强度 $s_b$ (N/mm <sup>2</sup> )	屈服强度 $s_{0.2}$ (N/mm <sup>2</sup> )	伸 长 率 $d$ (%)
LY <sub>12</sub>	C <sub>Z</sub>	横 向	≥400	≥290	≥6
		高 向	≥350	≥290	≥4
LC <sub>4</sub>	C <sub>S</sub>	横 向	≥500	—	≥4
		高 向	≥480	—	≥3

注：材料状态代号名称：C<sub>Z</sub>—淬火（自然时效）；C<sub>S</sub>—淬火（人工时效）。

### 3.5 竹、木胶合模板板材

3.5.1 胶合模板板材表面应平整光滑，具有防水、耐磨、耐酸碱的保护膜，并有保温性能好、易脱模和可以两面使用等特点。板材厚度不应小于 12mm。并应符合国家现行标准《混凝土模板用胶合板》(ZBB70006) 的规定。

3.5.2 各层板的原材含水率不应大于 15%，且同一胶合模板各层原材间的含水率差别不应大于 5%。

3.5.3 胶合模板应采用耐水胶，其胶合强度不应低于木材或竹材顺纹抗剪和横纹抗拉的强度，并应符合环境保护的要求。

3.5.4 进场的胶合模板除应具有出厂质量合格证外，还应保证外观及尺寸合格。

3.5.5 竹胶合模板技术性能应符合表 3.5.5 的规定。

表 3.5.5 竹胶合模板机械力学性能

项 目		平均值	备 注
静曲强度 $S (N/mm^2)$	三层	113.30	$S = (3PL)/(2bh^2)$ 式中 $P$ ——破坏荷载； $L$ ——支座距离 (240mm)； $b$ ——试件宽度 (20mm)； $h$ ——试件厚度 (胶合模板 $h=15mm$ )
	五层	105.50	
弹性模量 $E (N/mm^2)$	三层	10584	$E = 4(\Delta PL^5)/(\Delta fbh^3)$ 式中 $L$ 、 $b$ 、 $h$ 同上， 其中三层 $\Delta P/\Delta f = 211.6$ ；五层 $\Delta P/\Delta f = 197.7$
	五层	9898	
冲击强度 $A (J/cm^2)$	三层	8.30	$A = Q/(b \times h)$ 式中 $Q$ ——折损耗功； $b$ ——试件宽度； $h$ ——试件厚度
	五层	7.95	
胶合强度 $t (N/mm^2)$	三层	3.52	$t = P/(b \times l)$ 式中 $P$ ——剪切破坏荷载 (N)； $b$ ——剪面宽度 (20mm)； $l$ ——切面长度 (28mm)
	五层	5.03	
握钉力 $M (N/mm)$		241.10	$M = P/h$ 式中 $P$ ——破坏荷载 (N)； $h$ ——试件厚度 (mm)

3.5.6 常用木胶合模板的厚度宜为 12、15、18mm，其技术性能应符合下列规定：

1. 不浸泡，不蒸煮剪切强度：1.4~1.8 N/mm<sup>2</sup>；
2. 室温水浸泡剪切强度：1.2~1.8 N/mm<sup>2</sup>；
3. 沸水煮 24 h 剪切强度：1.2~1.8N/mm<sup>2</sup>；
4. 含水率：5%~13%；
5. 密度：450~880 (kg/m<sup>3</sup>)。
6. 弹性模量：4.5×10<sup>3</sup>~11.5×10<sup>3</sup> N/mm<sup>2</sup>。

3.5.7 常用复合纤维模板的厚度宜为 12、15、18mm，其技术性能应符合下列规定：

1. 静曲强度：横向  $28.22\sim 32.3\text{N/mm}^2$ ；纵向  $52.62\sim 67.21\text{N/mm}^2$ ；
2. 垂直表面抗拉强度：大于  $1.8\text{N/mm}^2$ ；
3. 72h 吸水率： <5%；
4. 72h 吸水膨胀率 <4%；
5. 耐酸碱腐蚀性：在 1% 苛性钠中浸泡 24h，无软化及腐蚀现象；
6. 耐水汽性能：在水蒸汽中喷蒸 24h 表面无软化及明显膨胀。
7. 弹性模量： 大于  $6.0\times 10^3\text{N/mm}^2$ 。

## 4 荷载及变形值的规定

### 4.1 荷载标准值

4.1.1 恒荷载标准值应符合下列规定：

1. 模板及其支架自重标准值 ( $G_{1k}$ ) 应根据模板设计图纸计算确定。肋形或无梁楼板模板自重标准值应按表 4.1.1 采用。

表 4.1.1 楼板模板自重标准值 ( $\text{kN/m}^2$ )

模板构件的名称	木模板	定型组合钢模板
平板的模板及小梁	0.30	0.50
楼板模板 (其中包括梁的模板)	0.50	0.75
楼板模板及其支架 (楼层高度为 4m 以下)	0.75	1.10

注：除钢、木外，其它材质模板重量见附录 A 中的附表 A。

2. 新浇筑混凝土自重标准值 ( $G_{2k}$ )，对普通混凝土可采用  $24\text{kN/m}^3$ ，其它混凝土可根据实际重力密度按本规范附表 A 确定。

3. 钢筋自重标准值 ( $G_{3k}$ ) 应根据工程设计图确定。对一般梁板结构每立方米钢筋混凝土的钢筋自重标准值：楼板可取  $1.1\text{kN}$ ；梁可取  $1.5\text{kN}$ 。

4. 当采用内部振捣器时，新浇筑的混凝土作用于模板的最大侧压力标准值 ( $G_{4k}$ )，可按下列公式计算，并取其中的较小值：

$$F = 0.22g_c t_0 b_1 b_2 V^{\frac{1}{2}} \quad (4.1.1-1)$$

$$F = g_c H \quad (4.1.1-2)$$

式中：

$F$  ——新浇筑混凝土对模板的最大侧压力 ( $\text{kN/m}^2$ )；

$g_c$  ——混凝土的重力密度 ( $\text{kN/m}^3$ )；

$V$  ——混凝土的浇筑速度 ( $\text{m/h}$ )；

$t_0$  ——新浇混凝土的初凝时间 ( $\text{h}$ )，可按试验确定。当缺乏试验资料时，可

采用  $t_0 = 200 / (T + 15)$  ( $T$  为混凝土的温度 $^{\circ}\text{C}$ )；

$b_1$ ——外加剂影响修正系数。不掺外加剂时取 1.0，掺具有缓凝作用的外加剂时取 1.2；

$b_2$ ——混凝土坍落度影响修正系数。当坍落度小于 30mm 时，取 0.85；坍落度为 50~90mm 时，取 1.00；坍落度为 110~150mm 时，取 1.15；

$H$ ——混凝土侧压力计算位置处至新浇混凝土顶面的总高度 (m)。混凝土侧压力的计算分布图形如图 4.1.1 所示，图中

$h = F / g_c$ ， $h$  为有效压头高度。

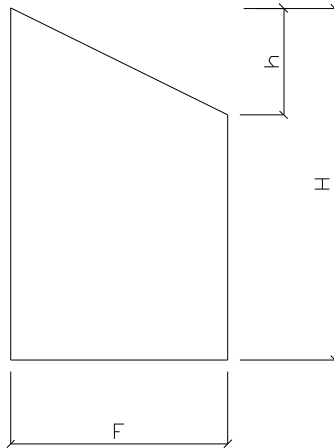


图 4.1.1 混凝土侧压力计算分布图形

#### 4.1.2 活荷载标准值应符合下列规定：

1. 施工人员及设备荷载标准值 ( $Q_{1k}$ )，当计算模板和直接支承模板的小梁时，均布活荷载可取  $2.5 \text{ kN/m}^2$ ，再用集中荷载  $2.5 \text{ kN}$  进行验算，比较两者所得的弯矩值取其大值；当计算直接支承小梁的主梁时，均布活荷载标准值可取  $1.5 \text{ kN/m}^2$ ；当计算支架立柱及其它支承结构构件时，均布活荷载标准值可取  $1.0 \text{ kN/m}^2$ 。

注：① 对大型浇筑设备，如上料平台、混凝土输送泵等按实际情况计算；若采用布料机上料进行浇筑混凝土时，活荷载标准值取  $4 \text{ kN/m}^2$ 。

② 混凝土堆积高度超过 100mm 以上者按实际高度计算；

③ 模板单块宽度小于 150mm 时，集中荷载可分布于相邻的两块板面上。

2. 振捣混凝土时产生的荷载标准值 ( $Q_{2k}$ )，对水平面模板可采用  $2 \text{ kN/m}^2$ ，对垂直面模板可采用  $4 \text{ kN/m}^2$ （作用范围在新浇筑混凝土侧压力的有效压头高度之内）。

3. 倾倒混凝土时，对垂直面模板产生的水平荷载标准值 ( $Q_{3k}$ ) 可按表 4.1.2 采用。

表 4.1.2 倾倒混凝土时产生的水平荷载标准值 ( $\text{kN/m}^2$ )

向模板内供料方法	水平荷载
溜槽、串筒或导管	2
容量小于 $0.2 \text{ m}^3$ 的运输器具	2
容量为 $0.2 \sim 0.8 \text{ m}^3$ 的运输器具	4
容量大于 $0.8 \text{ m}^3$ 的运输器具	6

注：作用范围在有效压头高度以内。

4.1.3 风荷载标准值应按现行国家标准《建筑结构荷载规范》(GB50009) 中的规定计算，其中基本风压值应按该规范附表 D.4 中  $n=10$  年的规定采用，并取风振系数  $b_z = 1$ 。

## 4.2 荷载设计值

4.2.1 计算模板及支架结构或构件的强度、稳定性和连接强度时，应采用荷载设计值（荷载标准值乘以荷载分项系数）。

4.2.2 计算正常使用极限状态的变形时，应采用荷载标准值。

4.2.3 荷载分项系数应按表 4.2.3 采用。

4.2.4 钢面板及支架作用荷载设计值可乘以系数 0.95 进行折减。当采用冷弯薄壁型钢时，其荷载设计值不应折减。

表 4.2.3 荷载分项系数

荷载类别	分项系数 $g_i$
模板及支架自重 ( $G_{1k}$ )	永久荷载的分项系数： (1) 当其效应对结构不利时：对由可变荷载效应控制的组合，应取 1.2；对由永久荷载效应控制的组合，应取 1.35。 (2) 当其效应对结构有利时：一
新浇筑混凝土自重 ( $G_{2k}$ )	
钢筋自重 ( $G_{3k}$ )	



新浇筑混凝土对模板侧面的压力 ( $G_{4k}$ )	般情况应取 1; 对结构的倾覆、滑移验算, 应取 0.9。
施工人员及施工设备荷载 ( $Q_{1k}$ )	可变荷载的分项系数: 一般情况下应取 1.4; 对标准值大于 4 kN/m <sup>2</sup> 的 活荷载应取 1.3。
振捣混凝土时产生的荷载 ( $Q_{2k}$ )	
倾倒混凝土时产生的荷载 ( $Q_{3k}$ )	
风荷载 ( $w_k$ )	1.4

### 4.3 荷载组合

4.3.1 按极限状态设计时，其荷载组合必须符合下列规定：

1. 对于承载能力极限状态，应按荷载效应的基本组合采用，并应采用下列设计表达式进行模板设计：

$$r_0 S \leq R \quad (4.3.1-1)$$

式中  $r_0$ ——结构重要性系数，其值按 0.9 采用；

$S$ ——荷载效应组合的设计值；

$R$ ——结构构件抗力的设计值，应按各有关建筑设计规范的规定确定。

对于基本组合，荷载效应组合的设计值  $S$  应从下列组合值中取最不利值确定：

(1) 由可变荷载效应控制的组合：

$$S = r_G \sum_{i=1}^n G_{ik} + r_{Q1} Q_{1k} \quad (4.3.1-2)$$

$$S = r_G \sum_{i=1}^n G_{ik} + 0.9 \sum_{i=1}^n r_{Qi} Q_{ik} \quad (4.3.1-3)$$

式中  $r_G$ ——永久荷载分项系数，应按表 4.2.3 采用；

$r_{Qi}$ ——第  $i$  个可变荷载的分项系数，其中  $r_{Q1}$  为可变荷载  $Q_1$  的分项系数，应按表 4.2.3 采用；

$\sum_{i=1}^n G_{ik}$  ——按永久荷载标准值  $G_k$  计算的荷载效应值；

$S_{Qik}$  ——按可变荷载标准值  $Q_{ik}$  计算的荷载效应值，其中  $S_{Q1k}$  为诸可变荷载效应中起控制作用者；  
 $n$  ——参与组合的可变荷载数。

(2) 由永久荷载效应控制的组合：

$$S = r_G S_{Gk} + \sum_{i=1}^n r_{Qi} \gamma_{ci} S_{Qik} \quad (4.3.1-4)$$

式中  $\gamma_{ci}$  ——可变荷载  $Q_i$  的组合值系数，应按现行国家标准《建筑结构荷载规范》(GB50009) 中各章的规定采用；模板中规定的各可变荷载组合值系数为 0.7。

注：1.基本组合中的设计值仅适用于荷载与荷载效应为线性的情况；

2.当对  $S_{Q1k}$  无明显判断时，轮次以各可变荷载效应为  $S_{Q1k}$ ，选其中最不利的荷载效应组合；

3.当考虑以竖向的永久荷载效应控制的组合时，参与组合的可变荷载仅限于竖向荷载。

2. 对于正常使用极限状态应采用标准组合，并按下列设计表达式进行设计：

$$S \leq C \quad (4.3.1-5)$$

式中  $C$  ——结构或结构构件达到正常使用要求的规定限值，应符合本规范第 4.4 节各条款中有关变形值的规定。对于标准组合，荷载效应组合设计值  $S$  应按下式采用：

$$S = S_{Gk} \quad (4.3.1-6)$$

4.3.2 参与计算模板及其支架荷载效应组合的各项荷载的标准值组合应符合表 4.3.2 的规定。

表 4.3.2 模板及其支架荷载效应组合的各项荷载

项 目		参与组合的荷载类别	
		计算承载能力	验算挠度
1	平板和薄壳的模板及支架	$G_{1k} + G_{2k} + G_{3k} + Q_{1k}$	$G_{1k} + G_{2k} + G_{3k}$
2	梁和拱模板的底板及支架	$G_{1k} + G_{2k} + G_{3k} + Q_{2k}$	$G_{1k} + G_{2k} + G_{3k}$

3	梁、拱、柱（边长不大于300mm）、墙（厚度不大于100mm）的侧面模板	$G_{4k} + Q_{2k}$	$G_{4k}$
4	大体积结构、柱（边长大于300mm）、墙（厚度大于100mm）的侧面模板	$G_{4k} + Q_{3k}$	$G_{4k}$

注：验算挠度应采用荷载标准值；计算承载能力应采用荷载设计值。

#### 4.3.3 爬模结构的设计荷载值及其组合应符合下列规定：

##### 1. 模板结构设计荷载应包括：

侧向荷载：新浇混凝土侧向荷载和风荷载。当为工作状态时按6级风计算；非工作状态偶遇最大风力时，应采用临时固结措施；

竖向荷载：模板结构自重，机具、设备按实计算，施工人员按 $1.0\text{kN/m}^2$ 采用；以上各荷载仅供选择爬升设备、计算支承架和附墙架时用；

混凝土对模板的上托力：当模板的倾角小于 $45^\circ$ 时，取 $3\sim 5\text{kN/m}^2$ ；模板的倾角 $\geq 45^\circ$ 时，取 $5\sim 12\text{kN/m}^2$ ；

新浇混凝土与模板的粘结力：按 $0.5\text{kN/m}^2$ 采用，但确定混凝土与模板间摩擦力时，两者间的摩擦系数取 $0.4\sim 0.5$ ；

模板结构与滑轨的摩擦力：滚轮与轨道间的摩擦系数取 $0.05$ ，滑块与轨道间的摩擦系数取 $0.15\sim 0.5$ 。

##### 2. 模板结构荷载组合应符合下列规定：

计算支承架的荷载组合：处于工作状态时，应为竖向荷载加向墙面风荷载；处于非工作状态时，仅考虑风荷载；

计算附墙架的荷载组合：处于工作状态时，应为竖向荷载加背墙面风荷载；处于非工作状态时，仅考虑风荷载。

#### 4.3.4 液压滑动模板结构的荷载设计值及其组合应符合下列规定：

##### 1. 模板结构设计荷载类别应按表4.3.4—1采用。

##### 2. 计算滑模结构构件的荷载设计值组合应按表4.3.4—2采用。

表 4.3.4—1 液压滑动模板荷载类别

编号	设计荷载名称	荷载种类	分项系数	备注
(1)	模板结构自重	恒荷载	1.2	按工程设计图计算确定其值
(2)	操作平台上施工荷载（人员、工具和堆料）： 设计平台铺板及桁条 $2.5\text{kN/m}^2$ 设计平台桁架 $1.5\text{kN/m}^2$ 设计围圈及提升架 $1.0\text{kN/m}^2$	活荷载	1.4	若平台上放置手推车、吊罐、液压控制柜、电气焊设备、垂直运输、井架等特殊设备应按实计算荷载值

	计算支承杆数量 1.0 kN/m <sup>2</sup>			
(3)	振捣混凝土侧压力： 沿周长方向每米取集中荷载 5~6 kN	恒 荷 载	1.2	按浇灌高度为 800mm 左右考虑的侧压力分布情况，集中荷载的合力作用点为混凝土浇灌高度的 2/5 处
(4)	模板与混凝土的摩阻力 钢模板取 1.5~3.0 kN/m <sup>2</sup>	活 荷 载	1.4	—
(5)	倾倒混凝土时模板承受的冲击力，按作用于模板侧面的水平集中荷载为： 2.0 kN	活 荷 载	1.4	按用溜槽、串筒或 0.2m <sup>3</sup> 的运输工具向模板内倾倒时考虑
(6)	操作平台上垂直运输荷载及制动时的刹车力： 平台上垂直运输的额定附加荷载(包括起重量及柔性滑道的张紧力)均应按实计算；垂直运输设备刹车制动力按下式计算： $W = \left(\frac{A}{g} + 1\right)Q = kQ$	活 荷 载	1.4	$W$ —刹车时产生的荷载(N)； $A$ —刹车时的制动减速度(m/S <sup>2</sup> )，一般取 $g$ 值的 1~2 倍； $g$ —重力加速度 (9.8 m/S <sup>2</sup> )； $Q$ —料罐总重 (N)； $k$ —动荷载系数，在 2~3 之间取用。
(7)	风荷载	活 荷 载	1.4	按《建筑结构荷载规范》(GB50009)的规定采用，其中风压基本值按其附表 D.4 中 $n=10$ 年采用，其抗倾倒系数不应小于 1.15。

表 4.3.4—2 计算滑模结构构件的荷载设计值组合

结构计算项目	荷载组合	
	计算承载能力	验算挠度
支承杆计算	(1)+(2)+(4) > (1)+(2)+(6) 取二式中较大值	—
模板面计算	(3)+(5)	(3)
围圈计算	(1)+(3)+(5)	(1)+(3)+(4)
提升架计算	(1)+(2)+(3)+(4)+(5)+(6)	(1)+(2)+(3)+(4)+(6)
操作平台结构计算	(1)+(2)+(6)	(1)+(2)+(6)

注：1. 风荷载设计值参与活荷载设计值组合时，其组合后的效应值应乘 0.9 的组合系数；

2. 计算承载能力时应取荷载设计值；验算挠度时应取荷载标准值。

## 4.4 变形值规定

4.4.1 当验算模板及其支架的刚度时，其最大变形值不得超过下列容许值：

1. 对结构表面外露的模板，为模板构件计算跨度的 1/400；
2. 对结构表面隐蔽的模板，为模板构件计算跨度的 1/250；
3. 支架的压缩变形或弹性挠度，为相应的结构计算跨度的 1/1000。

4.4.2 组合钢模板结构或其构配件的最大变形值不得超过表 4.4.2 的规定。

表 4.4.2 组合钢模板及构配件的容许变形值 (mm)

部 件 名 称	容 许 变 形 值
钢模板的面板	$\leq 1.5$
单块钢模板	$\leq 1.5$
钢楞	$L/500$ 或 $\leq 3.0$
柱箍	$B/500$ 或 $\leq 3.0$
桁架、钢模板结构体系	$L/1000$
支撑系统累计	$\leq 4.0$

注：L 为计算跨度，B 为柱宽。

4.4.3 液压滑模装置的部件，其最大变形值不得超过下列容许值：

1. 在使用荷载下，两个提升架之间围圈的垂直与水平方向的变形值均不得大于其计算跨度的 1/500；
2. 在使用荷载下，提升架立柱的侧向水平变形值不得大于 2mm；
3. 支承杆的弯曲度不得大于  $L/500$ 。

4.4.4 爬模及其部件的最大变形值不得超过下列容许值：

1. 爬模应采用大模板；
2. 爬架立柱的安装变形值不得大于爬架立柱高度的 1/1000；
3. 爬模结构的主梁，根据重要程度的不同，其最大变形值不得超过计算跨度的 1/500~1/800；
4. 支点间轨道变形值不得大于 2mm。

# 5 设计

## 5.1 一般规定

5.1.1 模板及其支架的设计应根据工程结构形式、荷载大小、地基土类别、施工设备和材料等条件进行。

5.1.2 模板及其支架的设计应符合下列规定：

1. 应具有足够的承载能力、刚度和稳定性，应能可靠地承受新浇混凝土的自重、侧压力和施工过程中所产生的荷载及风荷载。
2. 构造应简单，装拆方便，便于钢筋的绑扎、安装和混凝土的浇筑、养护等要求。
3. 混凝土梁的施工应采用从跨中向两端对称进行分层浇筑，每层厚度不得大于400mm。
4. 当验算模板及其支架在自重和风荷载作用下的抗倾覆稳定性时，应符合相应材质结构设计规范的规定。

5.1.3 模板设计应包括下列内容：

1. 根据混凝土的施工工艺和季节性施工措施，确定其构造和所承受的荷载；
2. 绘制配板设计图、支撑设计布置图、细部构造和异型模板大样图；
3. 按模板承受荷载的最不利组合对模板进行验算；
4. 制定模板安装及拆除的程序和方法；
5. 编制模板及配件的规格、数量汇总表和周转使用计划；
6. 编制模板施工安全、防火技术措施及设计、施工说明书。

5.1.4 模板中的钢构件设计应符合现行国家标准《钢结构设计规范》(GB50017)和《冷弯薄壁型钢结构技术规范》(GB50018)的规定，其截面塑性发展系数应取 1.0。组合钢模板、大模板、滑升模板等的设计尚应符合国家现行标准《组合钢模板技术规范》(GB50214)、《大模板多层住宅结构设计与施工规程》(JGJ20)和《液压滑动模板施工技术规范》(GBJ113)的相应规定。

5.1.5 模板中的木构件设计应符合现行国家标准《木结构设计规范》(GB50005)的规定，其中受压立杆应满足计算要求，且其梢径不得小于 80mm。

5.1.6 模板结构构件的长细比应符合下列规定：

1. 受压构件长细比：支架立柱及桁架不应大于 150；拉条、缀条、斜撑等联系构件不应大于 200；
2. 受拉构件长细比：钢杆件不应大于 350；木杆件不应大于 250。

5.1.7 用扣件式钢管脚手架作支架立柱时，应符合下列规定：

1. 连接扣件和钢管立杆底座应符合现行国家标准《钢管脚手架扣件》(GB15831)的规定；

2. 承重的支架柱，其荷载应直接作用于立杆的轴线上，严禁承受偏心荷载，并按单立杆轴心受压计算；钢管的初始弯曲率不得大于 1/1000，其壁厚应按实际检查结果计算；

3. 当露天支架立柱为群柱架时，高宽比不应大于 5；当高宽比大于 5 时，必须加设抛撑或缆风绳，保证宽度方向的稳定。

5.1.8 用门式钢管脚手架作支架立柱时，应符合下列规定：

1. 几种门架混合使用时，必须取支承力最小的门架作为设计依据；

2. 荷载宜直接作用在门架两边立杆的轴线上，必要时可设横梁将荷载传于两立杆顶端，且应按单榀门架进行承力计算；

3. 门架结构在相邻两榀之间应设工具式交叉支撑，使用的交叉支撑线刚度必须满足下式要求：

$$\frac{I_b}{L_b} \geq 0.03 \frac{I}{h_0} \quad (5.1.8)$$

式中  $I_b$  ——剪刀撑的截面惯性矩；

$L_b$  ——剪刀撑的压曲长度；

$I$  ——门架的截面惯性矩；

$h_0$  ——门架立杆高度。

4. 当门架使用可调支座时，调节螺杆伸出长度不得大于 150mm；

5. 当露天门架支架立柱为群柱架时，高宽比不应大于 5；当高宽比大于 5 时，必须使用缆风绳保证宽度方向的稳定。

5.1.9 用碗扣式钢管脚手架作支架柱时，应符合下列规定：

1. 支架立柱可根据荷载情况组成双立柱梯形支柱和四立柱格构形支柱，重荷载时应组成群柱架，支架立柱间应设工具式交叉支撑，且荷载应直接作用于立杆的轴线上，并按单立杆轴心受压进行计算；

2. 当露天支柱架为群柱架时，高宽比不应大于 5；当高宽比大于 5 时，必须加设缆风或将下部群柱架扩大保证宽度方向的稳定。

5.1.10 遇有下列情况时，水平支承梁的设计应采取防倾倒措施，不得取消或改动销紧装置的作用，且应符合下列规定：

1. 水平支承如倾斜或由倾斜的托板支承以及偏心荷载情况存在时；

2. 梁由多杆件组成；

3. 当梁的高宽比大于 2.5 时，水平支承梁的底面严禁支承在 50mm 宽的单托板面上；

4. 水平支承梁的高宽比大于 2.5 时，应避免承受集中荷载。

5.1.11 爬模设计应符合下列规定：

1. 采用卷扬机和钢丝绳牵拉时，其支承架和锚固装置的设计能力，应为总牵引力的

3~5 倍；

5.1.12 烟囱、水塔和其它高大构筑物的模板工程，应根据其特点进行专项设计，制定专项施工安全措施。

## 5.2 现浇混凝土模板计算

5.2.1 面板可按简支跨计算，应验算跨中和悬臂端的最不利抗弯强度和挠度，并应符合下列规定：

### 1. 抗弯强度计算

1) 钢面板抗弯强度应按下列式计算：

$$s = \frac{M_{\max}}{W_n} \leq f \quad (5.2.1-1)$$

式中  $M_{\max}$  ——最不利弯矩设计值，取均布荷载与集中荷载分别作用时计算结果的大值；

$W_n$  ——净截面抵抗矩，按本规范表 5.2.1—1 或表 5.2.1—2 查取；

$f$  ——钢材的抗弯强度设计值，应按本规范附录 B 的表 B.1.1—1 或表 B.2.1—1 的规定采用。

2) 木面板抗弯强度应按下列式计算：

$$s_m = \frac{M_{\max}}{W_m} \leq f_m \quad (5.2.1-2)$$

式中  $W_m$  ——木板毛截面抵抗矩；

$f_m$  ——木材抗弯强度设计值，按本规范附录 B 表 B.3.1—3、B.3.1—4 和 B.3.1—5 的规定采用。

表 5.2.1—1 组合钢模板 2.3mm 厚面板力学性能表

模板宽度 (mm)	截面积 A (mm <sup>2</sup> )	中性轴 位置 Y <sub>0</sub> (mm)	X 轴截面 惯性矩 I <sub>x</sub> (cm <sup>4</sup> )	截面最小 抵抗矩 W <sub>x</sub> (cm <sup>3</sup> )	截面简图
--------------	--------------------------------	-------------------------------------	--	---	------



300	1080 (978)	11.1 (10.0)	27.91 (26.39)	6.36 (5.86)	
250	965 (863)	12.3 (11.1)	26.62 (25.38)	6.23 (5.78)	
200	702 (639)	10.6 (9.5)	17.63 (16.62)	3.97 (3.65)	
150	587 (524)	12.5 (11.3)	16.40 (15.64)	3.86 (3.58)	
100	472 (409)	15.3 (14.2)	14.54 (14.11)	3.66 (3.46)	

注：1. 括号内数据为净截面；

2. 表中各种宽度的模板，其长度规格有：1.5m、1.2m、0.9m、0.75m、0.6m 和 0.45m；高度全为 55mm。

3) 胶合板面板抗弯强度应按下列式计算：

$$s_j = \frac{M_{\max}}{W_j} \leq f_{jm} \quad (5.2.1-3)$$

式中  $W_j$  —— 胶合板毛截面抵抗矩；

$f_{jm}$  —— 胶合板的抗弯强度设计值，应按本规范附录 B 的表 B.5.1、B.5.2 和 B.5.3 采用。

表 5.2.1—2 组合钢模板 2.5mm 厚面板力学性能表

模板宽度 (mm)	截面积 A (mm <sup>2</sup> )	中性轴位置 Y <sub>0</sub> (mm)	X 轴截面 惯性矩 I <sub>x</sub> (cm <sup>4</sup> )	截面最小 抵抗矩 W <sub>x</sub> (cm <sup>3</sup> )	截面简图
300	114.4 (104.0)	10.7 (9.6)	28.59 (26.97)	6.45 (5.94)	
250	101.9 (91.5)	11.9 (10.7)	27.33 (25.98)	6.34 (5.86)	

200	76.3 (69.4)	10.7 (9.6)	19.06 (17.98)	4.3 (3.96)	
150	63.8 (56.9)	12.6 (11.4)	17.71 (16.91)	4.18 (3.88)	
100	51.3 (44.4)	15.3 (14.3)	15.72 (15.25)	3.96 (3.75)	

注：1. 括号内数据为净截面；

2. 表中各种宽度的模板，其长度规格有：1.5m、1.2m、0.9m、0.75m、0.6m 和 0.45m；高度全为 55mm。

2. 挠度应按下列公式进行验算：

$$v = \frac{5q_g L^4}{384EI_x} \leq [v] \quad (5.2.1-4)$$

或

$$v = \frac{5q_g L^4}{384EI_x} + \frac{PL^3}{48EI_x} \leq [v] \quad (5.2.1-5)$$

式中  $q_g$  ——恒荷载均布线荷载标准值；

$P$  ——集中荷载标准值；

$E$  ——弹性模量；

$I_x$  ——截面惯性矩；

$L$  ——面板计算跨度；

$[v]$  ——容许挠度。钢模板应按本规范表 4.4.2 采用；木和胶合板面板应按

本规范第 4.4.1 条采用。

5.2.2 支承楞梁计算时，次楞一般为两跨以上连续楞梁，可按本规范附录 C 计算，当跨度不等时，应按不等跨连续楞梁或悬臂楞梁设计；主楞可根据实际情况按连续梁、简支梁或悬臂梁设计；同时次、主楞梁均应进行最不利抗弯强度与挠度计算，并应符合下列规定：

1. 次、主楞梁抗弯强度计算

1) 次、主钢楞梁抗弯强度应按下列公式计算：

$$s = \frac{M_{\max}}{W} \leq f \quad (5.2.2-1)$$

式中  $M_{\max}$  ——最不利弯矩设计值。应从均布荷载产生的弯矩设计值  $M_1$ 、均布荷载与集中荷载产生的弯矩设计值  $M_2$  和悬臂端产生的弯矩设计值

$M_3$  三者中，选取计算结果较大者；

$W$  ——截面抵抗矩，按本规范表 5.2.2—1 查用；

$f$  ——钢材抗弯强度设计值，按本规范附录 B 的表 B.1.1—1 或表 B.2.1—

1 采用。

2) 次、主铝合金楞梁抗弯强度应按下式计算：

$$s = \frac{M_{\max}}{W} \leq f_{lm} \quad (5.2.2-2)$$

式中  $f_{lm}$  ——铝合金抗弯强度设计值，按本规范附录 B 的表 B.4.1 采用。

3) 次、主木楞梁抗弯强度应按下式计算：

$$s = \frac{M_{\max}}{W} \leq f_m \quad (5.2.2-3)$$

式中  $f_m$  ——木材抗弯强度设计值，按本规范附录 B 的表 B.3.1—3、表 B.3.1—4

及表 B.3.1—5 的规定采用。

表 5.2.2—1 各种型钢钢楞和木楞力学性能表

规格 (mm)	截面积 A (mm <sup>2</sup> )	重量 (N/m)	截面惯 性矩 I <sub>x</sub> (cm <sup>4</sup> )	截面最小 抵抗矩 W <sub>x</sub> (cm <sup>3</sup> )	
扁钢 —70×5	350	27.5	14.29	4.08	
角钢	└75×25×3.0	291	22.8	17.17	3.76
	└80×35×3.0	330	25.9	22.49	4.17
钢管	φ48×3.0	424	33.3	10.78	4.49
	φ48×3.5	489	38.4	12.19	5.08
	φ51×3.5	522	41.0	14.81	5.81
矩形 钢管	□60×40×2.5	457	35.9	21.88	7.29
	□80×40×2.0	452	35.5	37.13	9.28
	□100×50×3.0	864	67.8	112.12	22.42
薄壁冷	[80×40×3.0	450	35.3	43.92	10.98

弯槽钢	[100×50×3.0	570	44.7	88.52	12.20
内卷边槽钢	[80×40×15×3.0	508	39.9	48.92	12.23
	[100×50×20×3.0	658	51.6	100.28	20.06
槽钢	[80×43×5.0	1024	80.4	101.30	25.30
矩形木楞	50×100	5000	30.0	416.67	83.33
	60×90	5400	32.4	364.50	81.00
	80×80	6400	38.4	341.33	85.33
	100×100	10000	60.0	833.33	166.67

4) 次、主钢桁架梁计算应按下列步骤进行:

- (1) 钢桁架应优先选用角钢、扁钢和圆钢筋制成;
- (2) 正确确定计算简图(见图 5.2.2—1、5.2.2—2、5.2.2—3);
- (3) 分析和准确求出节点集中荷载 P 值;
- (4) 求解桁架各杆件的内力;
- (5) 选择截面并按下列公式核验杆件内力:

$$\text{拉杆} \quad s = \frac{N}{A} \leq f \quad (5.2.2-4)$$

$$\text{压杆} \quad s = \frac{N}{jA} \leq f \quad (5.2.2-5)$$

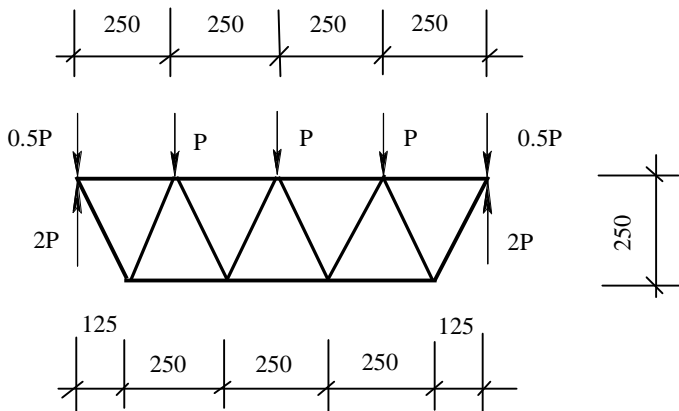


图 5.2.2—1 轻型桁架计算简图示意

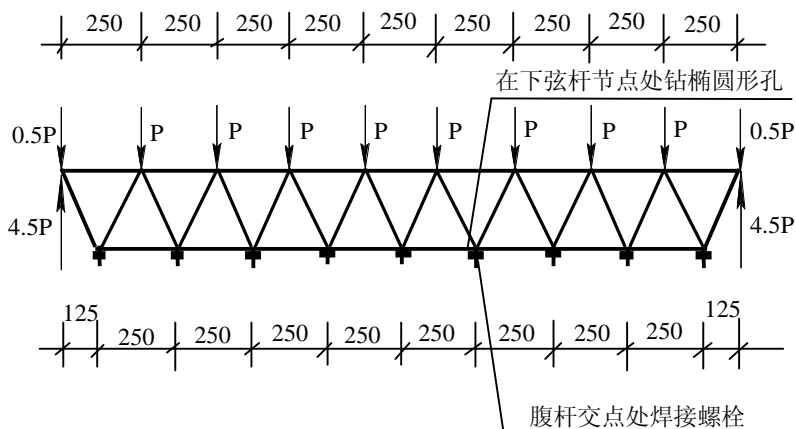


图 5.2.2—2 曲面可变桁架计算简图示意

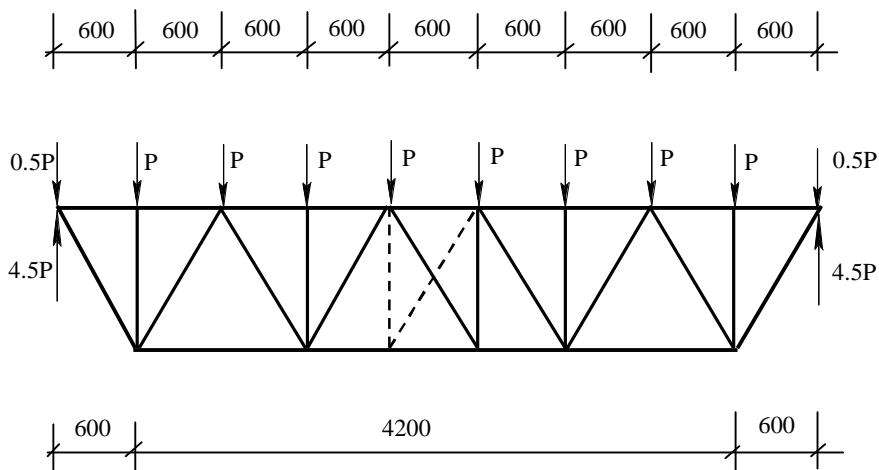


图 5.2.2—3 可调桁架跨长计算简图示意

式中  $N$  ——轴向拉力或轴心压力；

$A$  ——杆件截面面积；

$j$  ——轴心受压杆件稳定系数。根据长细比 ( $I$ ) 值查本规范附录 D 表 D,

其中  $l$  为杆件计算跨度,  $i$  为杆件回转半径；

$f$  ——钢材抗拉、抗压强度设计值。按本规范附录 B 表 B.1.1—1 或表 B.2.1

—1 采用。

## 2. 次、主楞梁抗剪强度计算

1) 在主平面内受弯的钢实腹构件, 其抗剪强度应按下列式计算:

$$t = \frac{VS_0}{It_w} \leq f_v \quad (5.2.2-6)$$

式中  $V$  —— 计算截面沿腹板平面作用的剪力设计值；

$S_0$  —— 计算剪力应力处以上毛截面对中和轴的面积矩；

$I$  —— 毛截面惯性矩；

$t_w$  —— 腹板厚度；

$f_v$  —— 钢材的抗剪强度设计值，查本规范表 B.1.1—1 和表 B.2.1—1。

2) 在主平面内受弯的木实截面构件，其抗剪强度应按下式计算：

$$t = \frac{VS_0}{Ib} \leq f_v \quad (5.2.2-7)$$

式中  $b$  —— 构件的截面宽度；

$f_v$  —— 木材顺纹抗剪强度设计值。查本规范表 B.3.1—3、表 B.3.1—4 和表

B.3.1—5；

其余符号同公式 5.2.2—6。

3. 挠度计算

1) 简支楞梁应按本规范公式 5.2.1—4 或 5.2.1—5 验算。

2) 连续楞梁应按本规范附录 C 中的表验算。

3) 桁架可近似地按有  $n$  个节间在集中荷载作用下的简支梁（见图 5.2.2—4、5.2.2—5）采用下列简化公式验算：

当  $n$  为奇数节间，集中荷载  $P_g$  布置如图 5.2.2—4，挠度验算公式为：

$$v = \frac{(5n^4 + 4n^2 + 1)P_g L^3}{384n^3 EI} \leq [v] = \frac{L}{1000} \quad (5.2.2-8)$$

当  $n$  为偶数节间，集中荷载  $P_g$  布置如图 5.2.2—5，挠度验算公式为：

$$v = \frac{(5n^4 + 2n + 1)P_g L^3}{384n^3 EI} \leq [v] = \frac{L}{1000} \quad (5.2.2-9)$$

当  $n$  为偶数节间，集中荷载  $P_g$  布置如图 5.2.2—4，挠度验算公式为：

$$v = \frac{(5n^2 - 4)P_g L^3}{384nEI} \leq [v] = \frac{L}{1000} \quad (5.2.2-10)$$

当  $n$  为偶数节间，集中荷载  $P_g$  布置如图 5.2.2—5，挠度验算公式为：

$$v = \frac{(5n^2 + 2)P_g L^3}{384nEI} \leq [v] = \frac{L}{1000} \quad (5.2.2-11)$$

式中  $n$  —— 节点跨中集中荷载  $P$  的个数；

$P_g$  —— 节点集中荷载设计值；

$L$  —— 桁架计算跨度值；

$E$  —— 钢材的弹性模量；

$I$  —— 跨中上、下弦及腹杆的毛截面惯性矩。

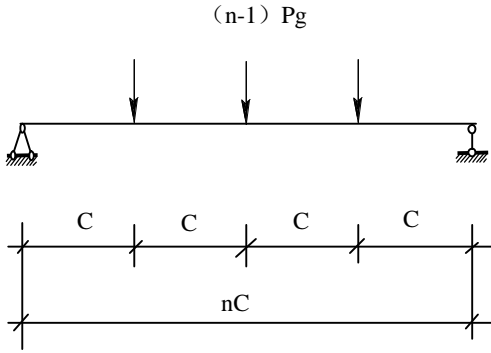


图 5.2.2—4 桁架节点集中荷载布置图（偶数节间）

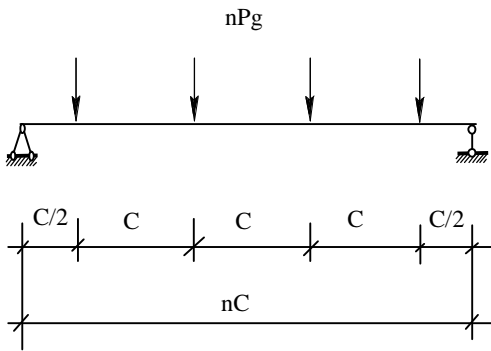


图 5.2.2—5 桁架节点集中荷载布置图（奇数节间）

5.2.3 对拉螺栓应确保内、外侧模能满足设计要求的强度、刚度和整体性。

对拉螺栓强度应按下列公式计算：

$$N = abF_s \quad (5.2.3-1)$$

$$N_t^b = A_n f_t^b \quad (5.2.3-2)$$

$$N_t^b > N \quad (5.2.3-3)$$

式中  $N$  ——对拉螺栓最大轴力设计值；

$N_t^b$  ——对拉螺栓轴向拉力设计值，按本规范表 5.2.3 采用；

$a$  ——对拉螺栓横向间距；

$b$  ——对拉螺栓竖向间距；

$F_s$  ——新浇混凝土作用于模板上的侧压力、振捣混凝土对垂直模板产生的



水平荷载或倾倒混凝土时作用于模板上的侧压力设计值：

$$F_s = 0.95(r_G F + r_Q Q_{3k}) \text{ 或 } F_s = 0.95(r_G G_{4k} + r_Q Q_{3k}) ;$$

其中 0.95 为荷载值折减系数；

$A_n$ ——对拉螺栓净截面面积，按本规范表 5.2.3 采用；

$f_t^b$ ——螺栓的抗拉强度设计值，按本规范本规范表 B.1.1—4 采用。

表 5.2.3 对拉螺栓轴向拉力设计值 ( $N_t^b$ )

螺栓直径 (mm)	螺栓内径 (mm)	净截面面积 (mm <sup>2</sup> )	重 量 (N/m)	轴向拉力设计值 $N_t^b$ (kN)
M12	9.85	76	8.9	12.9
M14	11.55	105	12.1	17.8
M16	13.55	144	15.8	24.5
M18	14.93	174	20.0	29.6
M20	16.93	225	24.6	38.2
M22	18.93	282	29.6	47.9

5.2.4 柱箍应采用扁钢、角钢、槽钢和木楞制成，其受力状态应为拉弯杆件，柱箍计算（简图见图 5.2.4）应符合下列规定：

1. 柱箍间距 ( $l_1$ ) 应按下列各式的计算结果取其小值：

1) 柱模为钢面板时的柱箍间距应按下式计算：

$$l_1 \leq 3.2764 \sqrt{\frac{EI}{Fb}} \quad (5.2.4-1)$$

式中  $l_1$ ——柱箍纵向间距 (mm)；

$E$ ——钢材弹性模量 (N/mm<sup>2</sup>)，按本规范附录 B 的表 B.1.3 采用；

$I$ ——柱模板一块板的惯性矩 (mm<sup>4</sup>)，按本规范表 5.2.1—1 或表 5.2.1—2 采用；

$F$ ——新浇混凝土作用于柱模板的侧压力设计值 (N/mm<sup>2</sup>)，按本规范公式 4.1.1—1 或 4.1.1—2 计算；

$b$ ——柱模板一块板的宽度 (mm)。

2) 柱模为木面板时的柱箍间距应按下式计算：

$$l_1 \leq 0.783 \sqrt[3]{\frac{EI}{Fb}} \quad (5.2.4-2)$$

式中  $E$  ——柱木面板的弹性模量(N/mm<sup>2</sup>),按本规范附录 B 的表 B.3.1—3、B.3.1—4 和 B.3.1—5 采用;

$I$  ——柱木面板的惯性矩 (mm<sup>4</sup>);

$b$  ——柱木面板一块的宽度 (mm)。

3) 柱箍间距还应按下式计算:

$$l_1 \leq \sqrt{\frac{8Wf(\text{或}f_m)}{F_s b}} \quad (5.2.4-3)$$

式中  $W$  ——钢或木面板的抵抗矩;

$f$  ——钢材抗弯强度设计值,按本规范附录 B 表 B.1.1—1 和 B.2.1—1 采用;

$f_m$  ——木材抗弯强度设计值,按本规范附录 B 表 B.3.1—3、B.3.1—4 及 B.3.1—5 采用。

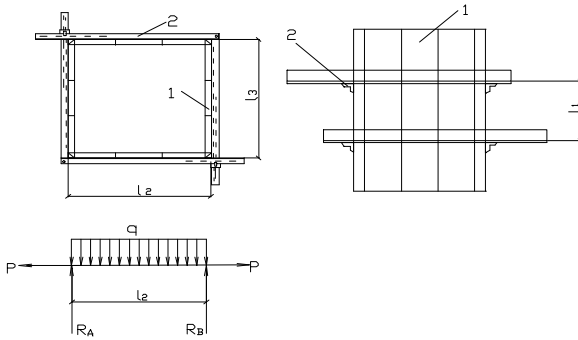


图 5.2.4 柱箍计算简图

1—钢模板; 2—柱箍。

2. 柱箍强度应按拉弯杆件采用下式计算:

$$\frac{N}{A_n} + \frac{M_x}{W_{nx}} \leq f \text{ 或 } f_m \quad (5.2.4-4)$$

其中 
$$N = \frac{ql_3}{2} \quad (5.2.4-5)$$

$$q = F_s l_1 \quad (5.2.4-6)$$

注：若计算结果不满足本式要求时，应减小  $l_1$  或加大柱箍截面尺寸来满足本式要求。

式中  $N$  —— 柱箍轴向拉力设计值；  
 $q$  —— 沿柱箍跨向垂直线荷载设计值；  
 $A_n$  —— 柱箍净截面面积；

$$M_x \text{ —— 柱箍承受的弯矩设计值, } M_x = \frac{ql_2^2}{8} = \frac{F_s l_1 l_2^2}{8};$$

$W_{nx}$  —— 柱箍截面抵抗矩，可按本规范表 5.2.2—1 采用；

$l_1$  —— 柱箍的间距；

$l_2$  —— 长边柱箍的计算跨度；

$l_3$  —— 短边柱箍的计算跨度；

3. 挠度计算应按本规范公式 5.2.1—4 进行验算。

5.2.5 木、钢立柱应承受模板结构的垂直荷载，其计算应符合下列规定：

1. 木立柱计算

1) 强度计算：

$$s_c = \frac{N}{A_n} \leq f_c \quad (5.2.5-1)$$

2) 稳定性计算：

$$\frac{N}{j A_0} \leq f_c \quad (5.2.5-2)$$

式中  $N$  —— 轴心压力设计值 (N)；

$A_n$  —— 木立柱受压杆件的净截面面积 ( $\text{mm}^2$ )；

$f_c$  —— 木材顺纹抗压强度设计值 ( $\text{N}/\text{mm}^2$ )，按本规范附录 B 表 B.3.1—3、  
 B.3.1—4、B.3.1—5 及 B.3.3 条采用；

$A_0$  —— 木立柱跨中毛截面面积 ( $\text{mm}^2$ )，当无缺口时， $A_0 = A$ ；

$j$  ——轴心受压杆件稳定系数，按下列各式计算：  
当树种强度等级为 TC17、TC15 及 TB20 时：

$$I \leq 75 \quad j = \frac{1}{1 + \left(\frac{I}{80}\right)^2} \quad (5.2.5-3)$$

$$I > 75 \quad j = \frac{3000}{I^2} \quad (5.2.5-4)$$

当树种强度等级为 TC13、TC11、TB17 及 TB15 时：

$$I \leq 91 \quad j = \frac{1}{1 + \left(\frac{I}{65}\right)^2} \quad (5.2.5-5)$$

$$I > 91 \quad j = \frac{2800}{I^2} \quad (5.2.5-6)$$

$$I = \frac{L_0}{i} \quad (5.2.5-7)$$

$$i = \sqrt{\frac{I}{A}} \quad (5.2.5-8)$$

式中  $L_0$  ——木立柱受压杆件的计算长度，按两端铰接计算  $L_0 = L$  (mm)， $L$

为单根木立柱的实际长度；

$i$  ——木立柱受压杆件的回转半径 (mm)；

$I$  ——受压杆件毛截面惯性矩 (mm<sup>4</sup>)；

$A$  ——杆件毛截面面积 (mm<sup>2</sup>)。

## 2. 工具式钢管立柱 (图 5.2.5—1 和 5.2.5—2) 计算

1) CH 型和 YJ 型工具式钢管支柱的规格和力学性能应符合表 5.2.5—1 和表 5.2.5—2 的规定。

表 5.2.5—1 CH、YJ 型钢管支柱规格

项目 \ 型号	CH			YJ		
	CH-65	CH-75	CH-90	YJ-18	YJ-22	YJ-27
最小使用长度(mm)	1812	2212	2712	1820	2220	2720
最大使用长度(mm)	3062	3462	3962	3090	3490	3990
调节范围 (mm)	1250	1250	1250	1270	1270	1270

螺旋调节范围(mm)		170	170	170	70	70	70
容许荷载	最小长度时(kN)	20	20	20	20	20	20
	最大长度时(kN)	15	15	12	15	15	12
重量 (kN)		0.124	0.132	0.148	0.1387	0.1499	0.1639

注：下套管长度应大于钢管总长的 1/2 以上。

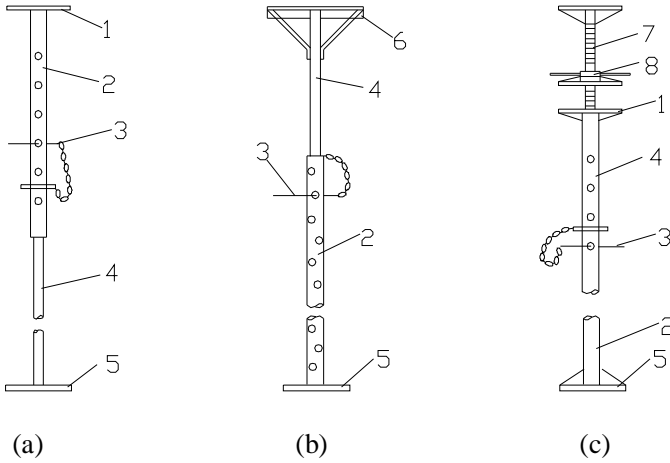


图 5.2.5—1 钢管立柱类型（一）

1—顶板；2—套管；3—插销；4—插管；  
5—底板；6—琵琶撑；7—螺栓；8—转盘。

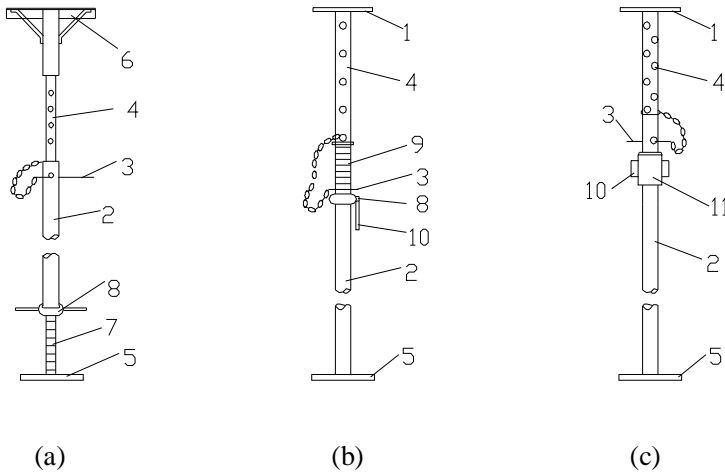


图 5.2.5—2 钢管立柱类型（二）

1—顶板；2—套管；3—插销；4—插管；5—底板；6—琵琶撑；7—螺栓；8—转盘；9—螺管；10—手柄；11—螺旋套；b—CH 型；c—YJ 型。

表 5.2.5—2 CH、YJ 型钢管支柱力学性能

项 目		直径 (mm)		壁厚 (mm)	截面面积 (mm <sup>2</sup> )	惯性矩 I (mm <sup>4</sup> )	回转半径 i (mm)
		外径	内径				
CH	插管	48.6	43.8	2.4	348	93200	16.4
	套管	60.5	55.7	2.4	438	185100	20.6
YJ	插管	48	43	2.5	357	92800	16.1
	套管	60	55.4	2.3	417	173800	20.4

2) 工具式钢管立柱受压稳定性计算:

(1) 立柱应考虑插管与套管之间因松动而产生的偏心(按偏半个钢管直径计算), 应按下式的压弯杆件计算:

$$\frac{N}{j_x A} + \frac{b_{mx} M_x}{W_{1x} (1 - 0.8 \frac{N}{N_{Ex}})} \leq f \quad (5.2.5-9)$$

式中  $N$  ——所计算杆件的轴心压力设计值;

$j_x$  ——弯矩作用平面内的轴心受压构件稳定系数, 根据  $I_x = \frac{mL_0}{i_2}$  的值和

钢材屈服强度 ( $f_y$ ), 按本规范附录 D 的表 D 采用, 其中  $m = \sqrt{\frac{1+n}{2}}$ ,

$n = \frac{I_{x2}}{I_{x1}}$ ,  $I_{x1}$  为上插管惯性矩,  $I_{x2}$  为下套管惯性矩;

$A$  ——钢管毛截面面积;

$b_{mx}$  ——等效弯矩系数, 此处为  $b_{mx} = 1.0$ ;

$M_x$  ——弯矩作用平面内偏心弯矩值,  $M_x = N \times \frac{d}{2}$ ,  $d$  为钢管支柱外径;

$W_{1x}$  ——弯矩作用平面内较大受压纤维的毛截面抵抗矩;

$N_{Ex}$  ——欧拉临界力,  $N_{Ex} = \frac{p^2 EA}{I_x^2}$ ,  $E$  钢管弹性模量, 按本规范附录 B

的表 B.1.3 采用。

(2) 立柱上下端之间，在插管与套管接头处，当设有钢管扣件式的纵横向水平拉条时，应取其最大步距按两端铰接轴心受压杆件计算。

轴心受压杆件应按下列式计算：

$$\frac{N}{jA} \leq f \quad (5.2.5-10)$$

式中  $N$  ——轴心压力设计值；

$j$  ——轴心受压稳定系数（取截面两主轴稳定系数中的较小者），并根据构件长细比和钢材屈服强度（ $f_y$ ）按本规范附录 D 表 D 采用；

$A$  ——轴心受压杆件毛截面面积；

$f$  ——钢材抗压强度设计值，按本规范附录 B 表 B.1.1—1 和 B.2.1—1 采用。

3) 插销抗剪计算：

$$N \leq 2A_n f_v^b \quad (5.2.5-11)$$

式中  $f_v^b$  ——钢插销抗剪强度设计值，按本规范附录 B 表 B.1.1—4 和 B.2.1—3 采用；

$A_n$  ——钢插销的净截面面积。

4) 插销处钢管壁端面承压计算：

$$N \leq f_c^b A_c^b \quad (5.2.5-12)$$

式中  $f_c^b$  ——插销孔处管壁端面承压强度设计值，按本规范附录 B 表 B.1.1—1 和 B.2.1—3 采用；

$A_c^b$  ——两个插销孔处管壁承压面积， $A_c^b = 2dt$ ， $d$  为插销直径， $t$  为管壁厚度。

3. 扣件式钢管立柱计算

1) 用对接扣件连接的钢管立柱应按单杆轴心受压构件计算，其计算应符合本规范公式 5.2.5—10，公式中计算长度采用纵横向水平拉杆的最大步距，最大步距不得大于 1.8m，步距相同时应采用底层步距；

2) 室外露天支模组合风荷载时，立柱计算应符合下列式要求：

$$\frac{N_w}{jA} + \frac{M_w}{W} \leq f \quad (5.2.5-13)$$

$$\text{其中} \quad N_w = 1.2 \sum_{i=1}^n N_{Gik} + 0.9 \times 1.4 \sum_{i=1}^n N_{Qik} \quad (5.2.5-14)$$

$$M_w = \frac{0.9 \times 1.4 w_k l_a h^2}{10} \quad (5.2.5-15)$$

式中  $\sum_{i=1}^n N_{Gik}$  ——各恒载标准值对立杆产生的轴向力之和；

$\sum_{i=1}^n N_{Qik}$  ——各活荷载标准值对立杆产生的轴向力之和，另加  $\frac{M_w}{l_b}$  的值；

$w_k$  ——风荷载标准值，按本规范第 4.1.3 条规定计算；

$h$  ——纵横水平拉杆的计算步距；

$l_a$  ——立柱迎风面的间距；

$l_b$  ——与迎风面垂直方向的立柱间距。

4. 碗扣式钢管立柱于纵横方向应按一定步距设置水平横杆拉结，所有水平横杆之间应设置工具式剪刀撑，当轴力作用于立柱钢管顶端时，应单钢管支柱轴心受压构件计算，其计算应符合本规范公式 5.2.5—10 的要求，公式中的计算跨度应采用纵横向水平拉杆的最大步距及底层步距。对露天支模需考虑风力组合时，应按本规范公式 5.2.5—13、5.2.5—14 和 5.2.5—15 计算。碗扣式立柱自重、活荷载应符合下列规定：

1) 一个 1.8m×1.2m×1.8m（长×宽×高）的框架单元自重，不带廊道斜杆 XG—216 时为  $G$ ，带廊道斜杆时为  $G'$  见表 5.2.5—3。

2) 单元框架满铺脚手板一层，外层设两道用 HG—180 横杆构成的护栏，自重 0.84kN；

3) 单元框架按每 6 层（一层为 1.8m 高）设一层安全防护层脚手板（或竹笆板、安全网代）、安全网支架和安全网，其自重共计应为 0.87kN；

表 5.2.5—3 单元框架（1.8m 高）的自重  $G$ 、 $G'$  表

杆件名称	型号	数量	单位	单重 (kN)	总重 (kN)	合计 (kN)	备注
立杆	LG-300	1.8×2	m	0.1731	0.208	$G = 0.56\text{kN}$ $G' = 0.63\text{kN}$	LG-300 长 3m，按 3.6m 计 双侧对称布置
横杆	HG-180	2	根	0.075	0.150		
廊道横杆	HG-120	1	根	0.052	0.052		
斜撑杆	XG-255	2	根	0.075	0.150		
廊道斜杆	XG-216	1	根	0.066	0.066		



4) 模板、钢筋、新浇混凝土自重及振捣混凝土产生的活荷载等应按本规范第 4 章规定取值。

5. 门型钢管立柱的轴力应作用于两端主立杆的顶端，不得承受偏心荷载。门型立柱的稳定性应按下列公式计算：

$$\frac{N}{jA_0} \leq kf \quad (5.2.5-16)$$

其中不考虑风荷载作用时， $N$  按下式计算：

$$N = 0.9 \times \left[ 1.2(N_{GK}H_0 + \sum_{i=1}^n N_{Gik}) + 1.4N_{Q1k} \right] \quad (5.2.5-17)$$

当露天支模考虑风荷载时， $N$  应按下列两式计算取其大值：

$$N = 0.9 \times \left[ 1.2(N_{GK}H_0 + \sum_{i=1}^n N_{Gik}) + 0.9 \times 1.4(N_{Q1k} + \frac{2M_w}{b}) \right] \quad (5.2.5-18)$$

$$N = 0.9 \times \left[ 1.35(N_{GK}H_0 + \sum_{i=1}^n N_{Gik}) + 1.4(0.7N_{Q1k} + 0.6 \times \frac{2M_w}{b}) \right] \quad (5.2.5-19)$$

$$M_w = \frac{q_w h^2}{10} \quad (5.2.5-20)$$

式中  $N$  —— 作用于一榀门型支柱的轴向力设计值；

$N_{Gk}$  —— 每米高度门架及配件、水平加固杆及纵横扫地杆、剪刀撑自重产生的轴向力标准值；

$\sum_{i=1}^n N_{Gik}$  —— 一榀门架范围内所作用的模板、钢筋及新浇混凝土的各种恒载轴向力标准值总和；

$N_{Q1k}$  —— 一榀门架范围内所作用的振捣混凝土时的活荷载标准值；

$H_0$  —— 以米为单位的门型支柱的总高度值；

$M_w$  —— 风荷载产生的弯矩标准值；

$q_w$ ——风线荷载标准值；

$h$ ——垂直门架平面的水平加固杆的底层步距；

$A_0$ ——一榀门架两边立杆的毛截面面积， $A_0 = 2A$ ；

$k$ ——调整系数，可调底座调节螺栓伸出长度不超过 200mm 时，取 1.0；伸出长度为 300mm，取 0.9；超过 300mm，取 0.8；

$f$ ——钢管强度设计值，按本规范表 B.1.1—1 和 B.2.1—1 采用。

$j$ ——门型支柱立杆的稳定系数，按  $I = k_0 h_0 / i$  查本规范附录 D 的表 D 采用；门架立柱换算截面回转半径  $i$ ，可按表 5.2.5—4 采用，也可按下式计算：

$$i = \sqrt{\frac{I}{A_1}} \quad (5.2.5-21)$$

$$I = I_0 + I_1 \frac{h_1}{h_0} \quad (5.2.5-22)$$

$k_0$ ——长度修正系数。门型模板支柱高度  $H_0 \leq 30\text{m}$  时， $k_0 = 1.13$ ；

$H_0 = 31 \sim 45\text{m}$  时， $k_0 = 1.17$ ； $H_0 = 46 \sim 60\text{m}$  时， $k_0 = 1.22$ ；

$h_0$ ——门型架高度，按表 5.2.5—4 采用；

$h_1$ ——门型架加强杆的高度，按表 5.2.5—4 采用；

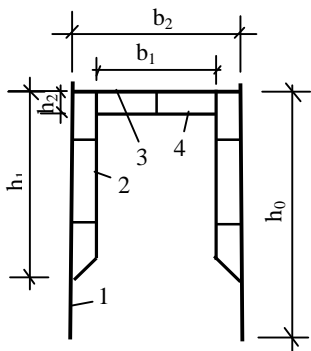
$A_1$ ——门架一边立杆的毛截面面积，按表 5.2.5—4 采用；

$I_0$ ——门架一边立杆的毛截面惯性矩，按表 5.2.5—4 采用；

$I_1$ ——门架一边加强杆的毛截面惯性矩，按表 5.2.5—4 采用；

表 5.2.5—4

门型脚手架支柱钢管规格、尺寸和截面几何特性

门型架图示		钢管规格 (mm)	截面 积 (mm <sup>2</sup> )	截面抵 抗 矩 (mm <sup>3</sup> )	惯性矩 (mm <sup>4</sup> )	回转半 径 (mm)
 <p>1—立杆；2—立杆加强杆； 3—横杆；4—横杆加强杆</p>		Φ48×3.5	489	5080	121900	15.78
		Φ42.7×2.4	304	2900	61900	14.30
		Φ42×2.5	310	2830	60800	14.00
		Φ34×2.2	220	1640	27900	11.30
		Φ27.2×1.9	151	890	12200	9.00
		Φ26.8×2.5	191	1060	14200	8.60
门架代号		MF1219				
门型架 几何尺寸 (mm)	h <sub>2</sub>	80		100		
	h <sub>0</sub>	1930		1900		
	b	1219		1200		
	b <sub>1</sub>	750		800		
	h <sub>1</sub>	1536		1550		
杆件外 径壁厚 (mm)	1	Φ42.0×2.5		Φ48.0×3.5		
	2	Φ26.8×2.5		Φ26.8×3.5		
	3	Φ42.0×2.5		Φ48.0×3.5		
	4	Φ26.8×2.5		Φ26.8×2.5		

注：1. 表中门架代号应符合现行行业标准《门式钢管脚手架》(JG13)的规定；

2. 当采用的门架集合尺寸及杆件规格与本表不符合时应按实际计算。

表 5.2.5—5 门架、配件、附件重量

名称	单位	代号	重量 (kN)
门架	榀	MF1219	0.224
门架	榀	MF1217	0.205
交叉支撑	付	C1812	0.040
水平架	榀	H1810	0.165
脚手板	块	P1805	0.184
连接棒	个	J220	0.006
锁臂	付	L700	0.0085
固定底座	个	FS100	0.010
可调底座	个	AS400	0.035
可调托座	个	AU400	0.045
梯型架	榀	LF1212	0.133
窄型架	榀	NF617	0.122
承托架	榀	BF617	0.209
梯子	付	S1819	0.272
钢管	米	Φ48×3.5	0.0384
直角扣件	个	JK4848、JK4843、JK4343	0.0135
旋转扣件	个	JK4848、JK4843、JK4343	0.0145

注：1. 表中门架代号应符合现行行业标准《门式钢管脚手架》(JG13)的规定；  
2. 当采用的门架集合尺寸及杆件规格与本表不符合时应按实际计算。

5.2.6 立柱底地基承载力应按下列公式计算：

$$p = \frac{N}{A} \leq m_f f_{ak} \quad (5.2.6)$$

式中  $p$  ——立柱底垫木的底面平均压力；

$N$  ——上部立柱传至垫木顶面的轴向力设计值；

$A$  ——垫木底面面积；

$f_{ak}$  ——地基土承载力设计值，应按现行国家标准《建筑地基基础设计规范》

(GBJ50007)的规定或工程地质报告提供的数据采用；

$m_f$  ——立柱垫木地基土承载力折减系数，应按表 5.2.6 采用。

表 5.2.6 地基土承载力折减系数 ( $m_f$ )

地基土类别	折减系数	
	支承在原土上时	支承在回填土上时

碎石土、砂土、多年填积土	0.8	0.4
粉土、粘土	0.9	0.5
岩石、混凝土	1.0	—

注：1.立柱基础应有良好的排水措施，支安垫木前应适当洒水将原土表面夯实夯平；  
2.回填土应分层夯实，其各类回填土的干重度应达到所要求的密实度。

5.2.7 框架和剪力墙的模板、钢筋全部安装完毕后，应验算在本地区规定的风压作用下，整个模板系统的稳定性。其验算方法应将要求的风力与模板系统、钢筋的自重乘以相应荷载分项系数后，求其合力作用线不得超过背风面的柱脚或墙底脚的外边。

## 5.3 爬模计算

5.3.1 爬模应由模板、支承架、附墙架和爬升动力设备等组成（见图 5.3.1）。各部分计算时的荷载应按本规范第 4.3.4 条采用。

5.3.2 爬模模板应分别按混凝土浇筑阶段和爬升阶段验算。

5.3.3 爬模的支承架应按偏心受压格构式构件计算，应进行整体强度验算、整体稳定性验算、单肢稳定性验算和缀条验算。计算方法应按现行国家标准《钢结构设计规范》（GB50017）的有关规定进行。

5.3.4 附墙架各杆件应按支承架和构造要求选用，强度和稳定性都能满足要求，可不必进行验算。

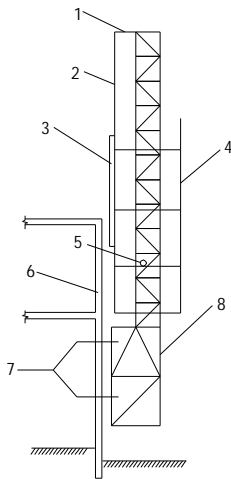


图 5.3.1 爬模组成

1—爬模的支承架；2—爬模用爬杆；3—大模板；4—脚手架；

5—爬升爬架用的千斤顶；6—钢筋混凝土外墙；  
7—附墙连接螺栓；8—附墙架。

5.3.5 附墙架与钢筋混凝土外墙的穿墙螺栓连接验算应遵守下列规定：

1. 4个及以上穿墙螺栓应预先采用钢套管准确留出孔洞。固定附墙架时，应将螺栓预拧紧，将附墙架压紧在墙面上。
2. 计算简图见图 5.3.5—1。

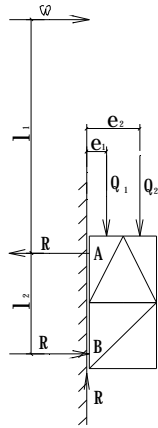


图 5.3.5—1 附墙架与墙连接螺栓计算简图

图中符号：

$w$ —作用在模板上的风荷载，风向背离墙面；

$l_1$ —风荷载与上排固定附墙架螺栓的距离；

$l_2$ —两排固定附墙架螺栓的间距；

$Q_1$ —模板传来的荷载，离开墙面  $e_1$ ；

$Q_2$ —支承架传来的荷载，离开墙面  $e_2$ ；

$R_A$ —固定附墙架的上排螺栓拉力；

$R_B$ —固定附墙架的下排螺栓拉力；

$R$ —垂直反力。

3. 应按一个螺栓的剪、拉强度及综合公式小于 1 的验算，还应验算附墙架靠墙肢轴力对螺栓产生的抗弯强度计算。

4. 螺栓孔壁局部承压应按下列公式计算（见图 5.3.5—2）

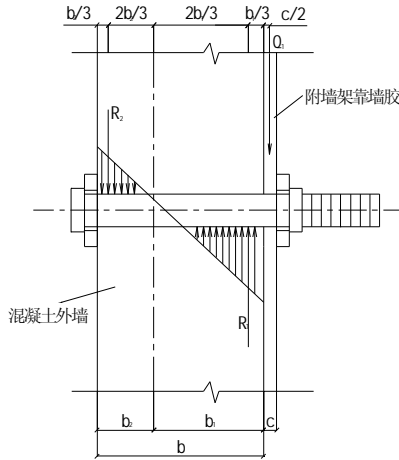


图 5.3.5—2 螺栓孔混凝土承压计算

$$\begin{cases} 4R_2b - Q_i(2b_1 + 3c) = 0 \\ R_1 - R_2 - Q_i = 0 \\ R_1(b - b_1) - R_2b_1 = 0 \end{cases} \quad (5.3.5-1)$$

$$F_i = 1.5bf_c A_m \quad (5.3.5-2)$$

$$F_i > R_1 \text{ 或 } R_2 \quad (5.3.5-3)$$

式中  $R_1$ 、 $R_2$ —— 一个螺栓预留孔混凝土孔壁所承受的压力；

$b$ ——混凝土外墙的厚度；

$b_1$ 、 $b_2$ ——孔壁压力  $R_1$ 、 $R_2$  沿外墙厚度方向承压面的长度。

$F_i$ —— 一个螺栓预留孔混凝土孔壁局部承压允许设计值；

$b$ ——混凝土局部承压提高系数，采用 1.73；

$f_c$ ——按实测所得混凝土强度等级的轴心抗压强度设计值；

$A_m$ —— 一个螺栓局部承压净面积， $A_m = db_1$ （ $d$  为螺栓直径，有套管时

为套管外径)；

$Q_i$ —— 一个螺栓所承受的竖向外力设计值；

$c$ —— 附墙架靠墙肢的形心距离再另加 3mm 离外墙边的空隙；



## 6 模板安装构造

### 6.1 一般规定

6.1.1 模板安装前必须做好下列安全技术准备工作：

1. 应审查模板结构设计及施工说明书中的荷载、计算方法、节点构造和安全措施，设计审批手续应齐全。
2. 应进行全面的安全技术交底，操作班组应熟悉设计与施工说明书，并应做好模板安装作业的分工准备。采用爬模、飞模、隧道模等特殊模板施工时，所有参加作业人员必须经过专门技术培训，考核合格后方可上岗。
3. 应对模板和配件进行挑选、检测，不合格者应剔除，并应运至工地指定地点堆放。
4. 备齐操作所需的一切安全防护设施和器具。

6.1.2 模板安装构造应遵守下列规定：

1. 模板安装应按设计与施工说明书顺序拼装。木杆、钢管、门架及碗扣式等支架立柱不得混用。
2. 竖向模板和支架立柱支承部分安装在基土上时，应加设垫板，垫板应有足够强度和支承面积，且应中心承载。基土应坚实，并应有排水措施。对湿陷性黄土应有防水措施；对特别重要的结构工程可采用混凝土、打桩等措施防止支架柱下沉。对冻胀性土应有防冻融措施。
3. 当满堂或共享空间模板支架立柱高度超过 8m 时，若地基土达不到承载要求，无法防止立柱下沉，则应先施工地面下的工程，再分层回填夯实基土，浇筑地面混凝土垫层，达到强度后方可支模。
4. 模板及其支架在安装过程中，必须设置有效防倾覆的临时固定设施。
5. 现浇钢筋混凝土梁、板，当跨度大于 4m 时，模板应起拱；当设计无具体要求时，起拱高度宜为全跨长度的 1/1000~3/1000。
6. 现浇多层或高层房屋和构筑物，安装上层模板及其支架应符合下列规定：
  - 1) 下层楼板应具有承受上层施工荷载的承载能力，否则应加设支撑支架；
  - 2) 上层支架立柱应对准下层支架立柱，并应在立柱底铺设垫板；
  - 3) 当采用悬臂吊模板、桁架支模方法时，其支撑结构的承载能力和刚度必须符合设计构造要求。
7. 当层间高度大于 5m 时，应选用桁架支模或钢管立柱支模。当层间高度小于或等于 5m 时，可采用木立柱支模。

6.1.3 安装模板应保证工程结构和构件各部分形状、尺寸和相互位置的正确，构造应符合模板设计要求。

模板应具有足够的承载能力、刚度和稳定性，应能可靠承受新浇混凝土自重和侧压力以及施工过程中所产生的荷载。

6.1.4 拼装高度为 2m 以上的竖向模板，不得站在下层模板上拼装上层模板。安装过程中应设置临时固定设施。

6.1.5 当承重焊接钢筋骨架和模板一起安装时，应符合下列规定：

1. 梁的侧模、底模必须固定在承重焊接钢筋骨架的节点上。
2. 安装钢筋模板组合体时，吊索应按模板设计的吊点位置绑扎。

6.1.6 当支架立柱成一定角度倾斜，或其支架立柱的顶表面倾斜时，应采取可靠措施确保支点稳定，支撑底脚必须有防滑移的可靠措施。

6.1.7 除设计图另有规定者外，所有垂直支架柱应保证其垂直。

6.1.8 对梁和板安装二次支撑前，其上不得有施工荷载，支撑的位置必须正确。安装后所传给支撑或连接件的荷载不应超过其允许值。

6.1.9 支撑梁、板的支架立柱安装构造应符合下列规定：

1. 梁和板的立柱，纵横向间距应相等或成倍数。
2. 木立柱底部应设垫木，顶部应设支撑头。钢管立柱底部应设垫木和底座，顶部应设可调支托，U 型支托与楞梁两侧间如有间隙，必须楔紧，其螺杆伸出钢管顶部不得大于 200mm，螺杆外径与立柱钢管内径的间隙不得大于 3mm，安装时应保证上下同心。

3. 在立柱底距地面 200mm 高处，沿纵横水平方向应按纵下横上的程序设扫地杆。可调支托底部的立柱顶端应沿纵横向设置一道水平拉杆。扫地杆与顶部水平拉杆之间的间距，在满足模板设计所确定的水平拉杆步距要求条件下，进行平均分配确定步距后，在每一步距处纵横向应各设一道水平拉杆。当层高在 8~20m 时，在最顶步距两水平拉杆中间应加设一道水平拉杆；当层高大于 20m 时，在最顶两步距水平拉杆中间应分别增加一道水平拉杆。所有水平拉杆的端部均应与四周建筑物顶紧顶牢。无处可顶时，应于水平拉杆端部和中部沿竖向设置连续式剪刀撑。

4. 木立柱的扫地杆、水平拉杆、剪刀撑应采用 40mm×50mm 木条或 25mm×80mm 的木板条与木立柱钉牢。钢管立柱的扫地杆、水平拉杆、剪刀撑应采用  $\Phi 48\text{mm} \times 3.5\text{mm}$  钢管，用扣件与钢管立柱扣牢。木扫地杆、水平拉杆、剪刀撑应采用搭接，并应用铁钉钉牢。钢管扫地杆、水平拉杆应采用对接，剪刀撑应采用搭接，搭接长度不得小于 500mm，用两个旋转扣件分别在离杆端不小于 100mm 处进行固定。

6.1.10 施工时，在已安装好的模板上的实际荷载不得超过设计值。已承受荷载的支架和附件，不得随意拆除或移动。

6.1.11 组合钢模板、滑升模板等的安装构造，尚应符合国家现行标准《组合钢模板技术规范》（GBJ214）和《液压滑动模板施工技术规范》（GBJ113）的相应规定。

6.1.12 安装模板时，安装所需各种配件应置于工具箱或工具袋内，严禁散放在模板或脚手板上；安装所用工具应系挂在作业人员身上或置于所配带的工具袋中，不得掉落。

6.1.13 当模板安装高度超过 3.0m 时，必须搭设脚手架，除操作人员外，脚手架下不得站其他人。

6.1.14 吊运模板时，必须符合下列规定：

1. 作业前应检查绳索、卡具、模板上的吊环，必须完整有效，在升降过程中应设专人指挥，统一信号，密切配合。

2. 吊运大块或整体模板时，竖向吊运不应少于两个吊点，水平吊运不应少于四个吊点。吊运必须使用卡环连接，并应稳起稳落，待模板就位连接牢固后，方可摘除卡环。
  3. 吊运散装模板时，必须码放整齐，待捆绑牢固后方可起吊。
  4. 严禁起重机在架空输电线路下面工作。
  5. 5级风及其以上应停止一切吊运作业。
- 6.1.15 木料应堆放于下风向，离火源不得小于 30m，且料场四周应设置灭火器材。

## 6.2 支架立柱安装构造

6.2.1 梁式或桁架式支架的安装构造应符合下列规定：

1. 采用伸缩式桁架时，其搭接长度不得小于 500mm，上下弦连接销钉规格、数量应按设计规定，并应采用不少于两个 U 型卡或钢销钉销紧，两 U 型卡距或销距不得小于 400mm。
2. 安装的梁式或桁架式支架的间距设置应与模板设计图一致。
3. 支承梁式或桁架式支架的建筑结构应具有足够强度，否则，应另设立柱支撑。
4. 若桁架采用多榀成组排放，在下弦折角处必须加设水平撑。

6.2.2 工具式立柱支撑的安装构造应符合下列规定：

1. 工具式钢管单立柱支撑的间距应符合支撑设计的规定。
2. 立柱不得接长使用。
3. 所有夹具、螺栓、销子和其它配件应处在闭合或拧紧的位置。
4. 立杆及水平拉杆构造应符合本规范第 6.1.9 条的规定。

6.2.3 木立柱支撑的安装构造应符合下列规定：

1. 木立柱宜选用整料，当不能满足要求时，立柱的接头不宜超过 1 个，并应采用对接夹板接头方式。立柱底部可采用垫块垫高，但不得采用单码砖垫高，垫高高度不得超过 300mm。
2. 木立柱底部与垫木之间应设置硬木对角楔调整标高，并应用铁钉将其固定于垫木上。
3. 木立柱间距、扫地杆、水平拉杆剪刀撑的设置应符合本规范 6.1.9 条的规定，严禁使用板皮替代规定的拉杆。
4. 所有单立柱支撑应位于底垫木和梁底模板的中心，并应与底部垫木和顶部梁底模板紧密接触，且不得承受偏心荷载。
5. 当仅为单排立柱时，应于单排立柱的两边每隔 3m 加设斜支撑，且每边不得少于两根，斜支撑与地面的夹角应为 60°。

6.2.4 当采用扣件式钢管作立柱支撑时，其安装构造应符合下列规定：

1. 钢管规格、间距、扣件应符合设计要求。每根立柱底部应设置底座及垫板，垫板厚度不得小于 50mm。
2. 钢管支架立柱间距、扫地杆、水平拉杆、剪刀撑的设置应符合本规范第 6.1.9 条的

规定。当立柱底部不在同一高度时，高处的纵向扫地杆应向低处延长不少于两跨，高低差不得大于 1m，立柱距边坡上方边缘不得小于 0.5m。

3. 立柱接长严禁搭接，必须采用对接扣件连接，相邻两立柱的对接接头不得在同步内，且对接接头沿竖向错开的距离不宜小于 500mm，各接头中心距主节点不宜大于步距的 1/3。

4. 严禁将上段的钢管立柱与下段钢管立柱错开固定于水平拉杆上。

5. 满堂模板和共享空间模板支架立柱，在外侧周圈应设由下至上的竖向连续式剪刀撑；中间在纵横向应每隔 10m 左右设由下至上的竖向连续式的剪刀撑，其宽度宜为 4~6m，并在剪刀撑部位的顶部、扫地杆处设置水平剪刀撑（见图 6.2.4—1）。剪刀撑杆件的底端应与地面顶紧，夹角宜为  $45^{\circ}$  ~  $60^{\circ}$ 。当建筑层高在 8~20m 时，除应满足上述规定外，还应在纵横向相邻的两竖向连续式剪刀撑之间增加之字斜撑，在有水平剪刀撑的部位，应在每个剪刀撑中间处增加一道水平剪刀撑（见图 6.2.4—2）。当建筑层高超过 20m 时，在满足以上规定的基础上，应将所有之字斜撑全部改为连续式剪刀撑（见图 6.2.4—3）。

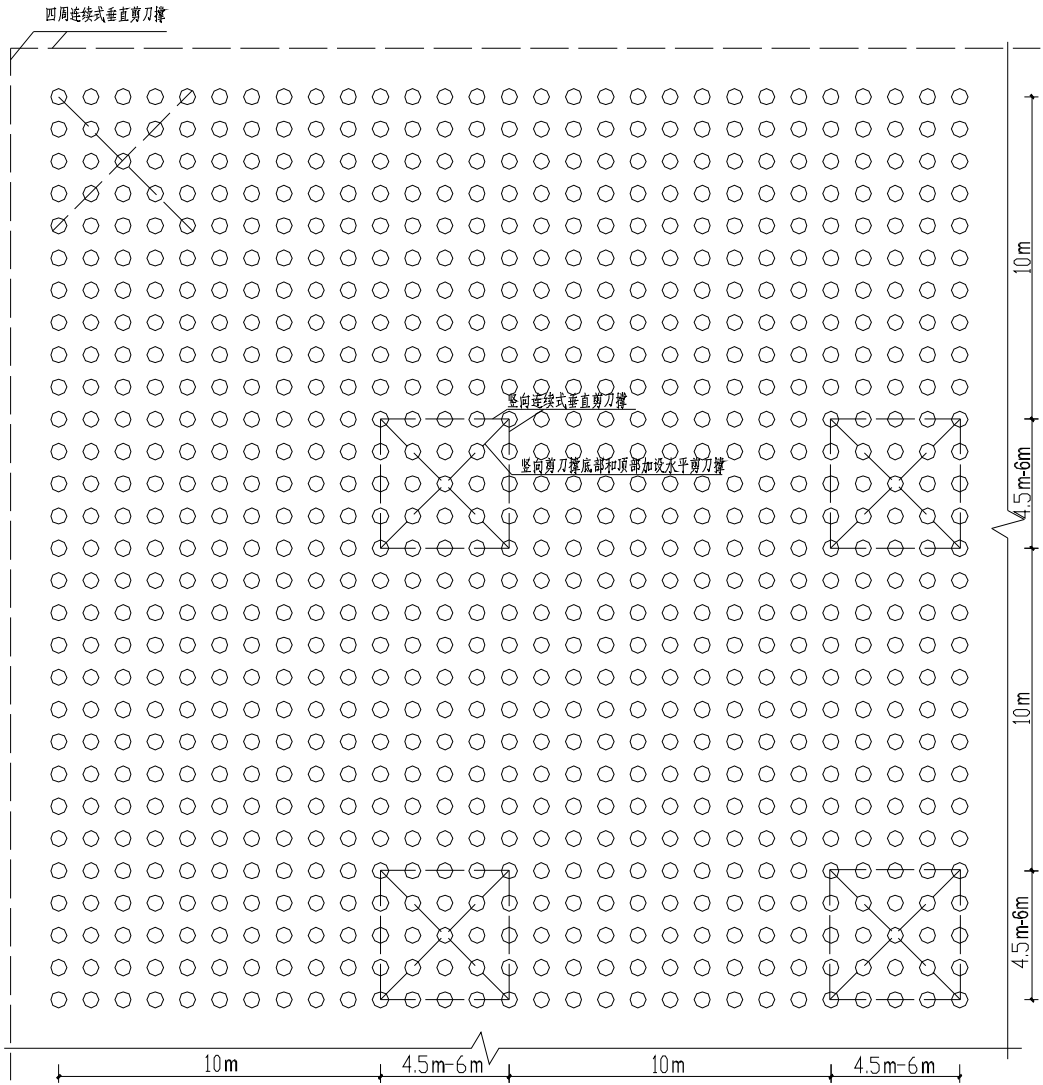


图 6.2.4—1 剪刀撑布置图一

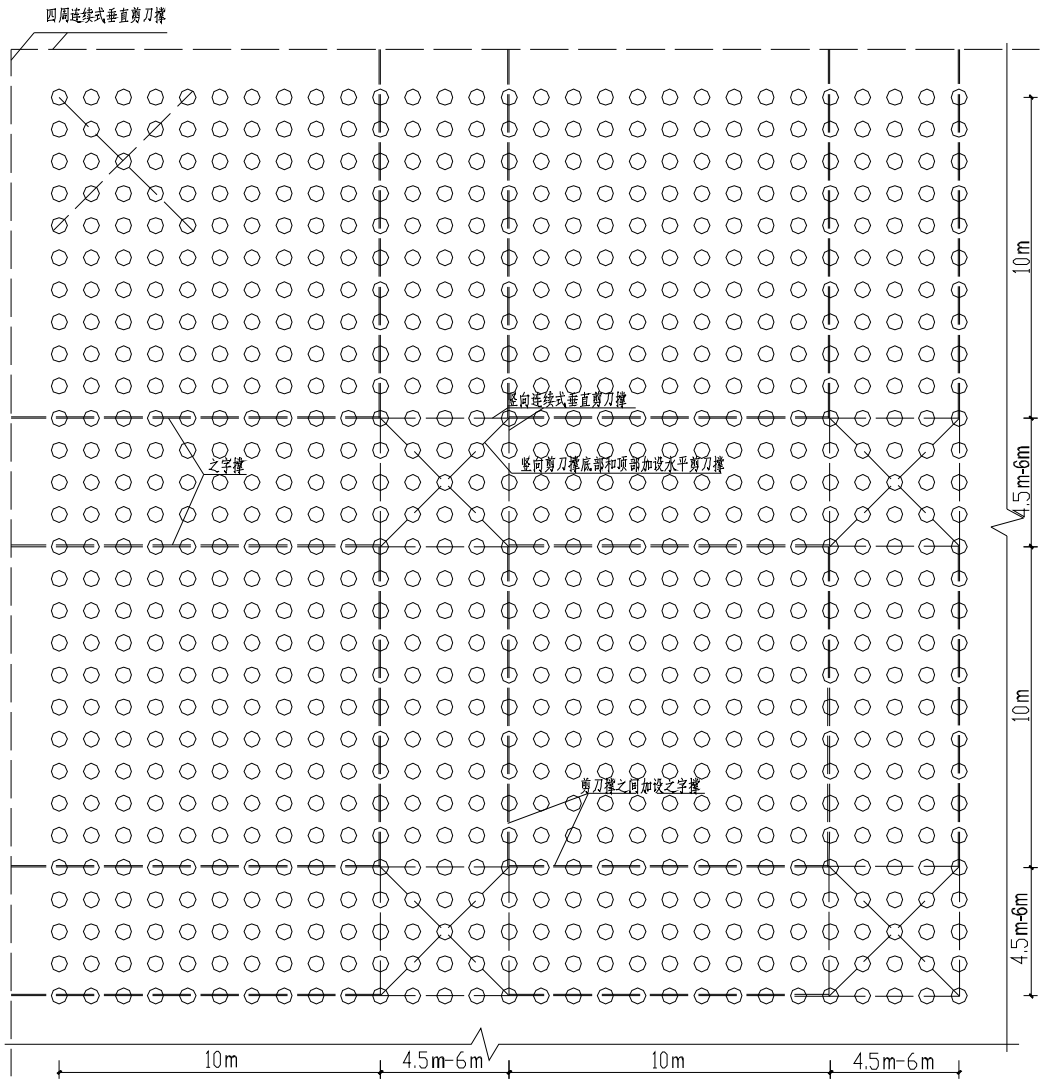


图 6.2.4—2 剪刀撑布置图二

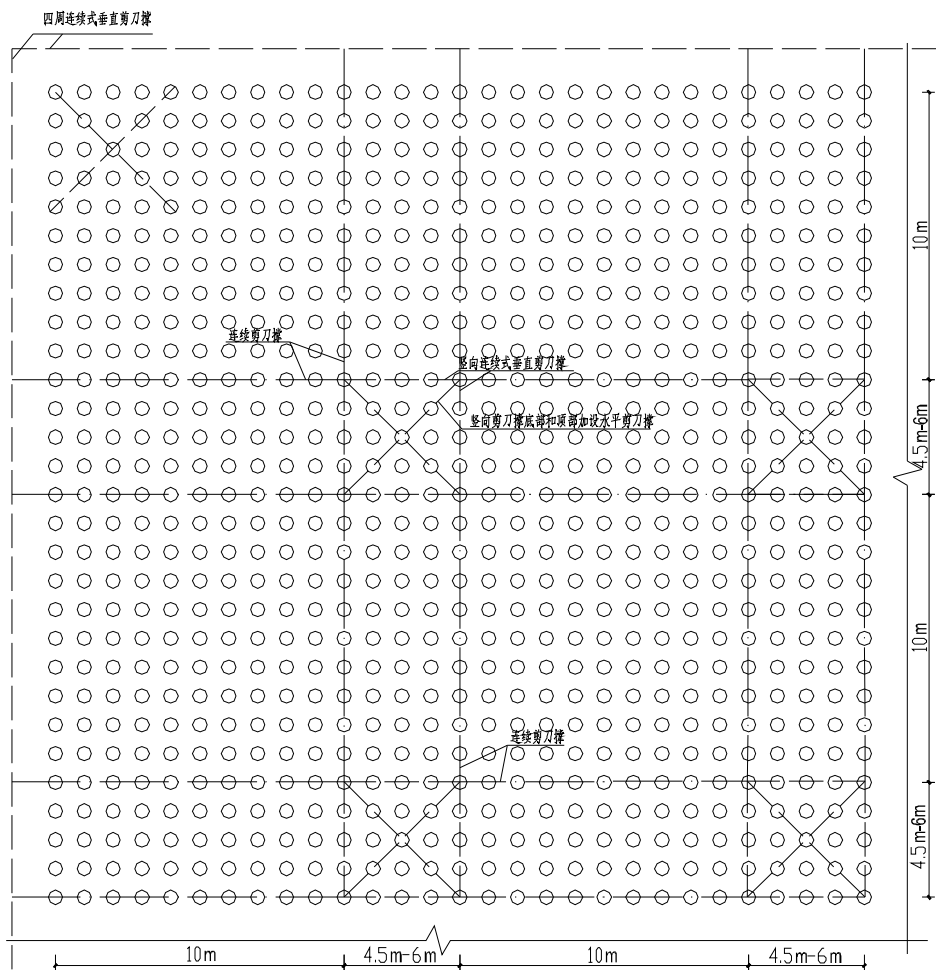


图 6.2.4—3 剪刀撑布置图三

6. 当支架立柱高度超过 5m 时，应在立柱周围外侧和中间有结构柱的部位，按水平间距 6~9m，竖向间距 2~3m 与建筑结构设置一个固结点。

7. 当仅为单排立柱时，应按本规范第 6.2.3 条的规定执行。

6.2.5 当采用碗扣式钢管脚手架作立柱支撑时，其安装构造应符合下列规定：

1. 立杆应采用长 1.8m 和 3.0m 的立杆错开布置，严禁将接头布置在同一水平高度。
2. 立杆底座应采用大钉固定于垫木上。
3. 立杆立一层，即将斜撑对称安装牢固，不得漏加，也不得随意拆除。
4. 横向水平杆应双向设置，间距不得超过 1.8m。
5. 当支架立柱高度超过 5m 时，应按本规范第 6.2.4 条的规定执行。

6.2.6 当采用标准门架作支撑时，其安装构造应符合下列规定：

1. 门架的跨距和间距应按设计规定布置，间距宜小于 1.2m；支撑架底部垫木上应设

固定底座或可调底座。门架、调节架及可调底座，其高度应按其支撑的高度确定。

2. 门架支撑可沿梁轴线垂直和平行布置。当垂直布置时，在两门架间的两侧应设置交叉支撑；当平行布置时，在两门架间的两侧亦应设置交叉支撑，交叉支撑应与立杆上的锁销锁牢，上下门架的组装连接必须设置连接棒及锁臂。

3. 当门架支撑宽度为 4 跨及以上或 5 个间距及以上时，应在周边底层、顶层、中间每 5 列、5 排于每门架立杆跟部设  $\Phi 48\text{mm} \times 3.5\text{mm}$  通长水平加固杆，并应采用扣件与门架立杆扣牢。

4. 门架支撑高度超过 8m 时，应按本规范第 6.2.4 条的规定执行，剪刀撑不应大于 4 个间距，并应采用扣件与门架立杆扣牢。

5. 顶部操作层应采用挂扣式脚手板满铺。

6.2.7 悬挑结构立柱支撑的安装应符合下列要求：

1. 多层悬挑结构模板的上下立柱应保持在同一条垂直线上。

2. 多层悬挑结构模板的立柱应连续支撑，并不得少于 3 层。

## 6.3 普通模板安装构造

6.3.1 基础及地下工程模板应符合下列规定：

1. 地面以下支模应先检查土壁的稳定情况，当有裂纹及塌方危险迹象时，应采取安全防范措施后，方可下人作业。当深度超过 2m 时，操作人员应设梯上下。

2. 距基槽（坑）上口边缘 1m 内不得堆放模板。向基槽（坑）内运料应使用起重机、溜槽或绳索；运下的模板严禁立放于基槽（坑）土壁上。

3. 斜支撑与侧模的夹角不应小于  $45^\circ$ ，支于土壁的斜支撑应加设垫板，底部的对角楔木应与斜支撑连牢。高大长脖基础若采用分层支模时，其下层模板应经就位校正并支撑稳固后，方可进行上一层模板的安装。

4. 在有斜支撑的位置，应于两侧模间采用水平撑连成整体。

6.3.2 柱模板应符合下列规定：

1. 现场拼装柱模时，应适时地按设临时支撑进行固定，斜撑与地面的倾角宜为  $60^\circ$ ，严禁将大片模板系于柱子钢筋上。

2. 待四片柱模就位组拼经对角线校正无误后，应立即自下而上安装柱箍。

3. 若为整体预组合柱模，吊装时应采用卡环和柱模连接，不得用钢筋钩代替。

4. 柱模校正（用四根斜支撑或用连接在柱模顶四角带花篮螺丝的揽风绳，底端与楼板钢筋拉环固定进行校正）后，应采用斜撑或水平撑进行四周支撑，以确保整体稳定。当高度超过 4m 时，应群体或成列同时支模，并应将支撑连成一体，形成整体框架体系。当需单根支模时，柱宽大于 500mm 应每边在同一标高上设不得少于两根斜撑或水平撑。斜撑与地面的夹角宜为  $45^\circ \sim 60^\circ$ ，下端尚应有防滑移的措施。

5. 角柱模板的支撑，除满足上款要求外，还应在里侧设置能承受拉、压力的斜撑。

6.3.3 墙模板应符合下列规定：



1. 当用散拼定型模板支模时，应自下而上进行，必须在下一层模板全部紧固后，方可进行上一层安装。当下层不能独立安设支撑件时，应采取临时固定措施。

2. 当采用预拼装的大块墙模板进行支模安装时，严禁同时起吊两块模板，并应边就位、边校正、边连接，固定后方可摘钩。

3. 安装电梯井内墙模前，必须于板底下 200mm 处牢固地满铺一层脚手板。

4. 模板未安装对拉螺栓前，板面应向后倾一定角度。安装过程应随时拆换支撑或增加支撑。

5. 当钢楞长度需接长时，接头处应增加相同数量和不小于原规格的钢楞，其搭接长度不得小于墙模板宽或高的 15%~20%。

6. 拼接时的 U 型卡应正反交替安装，间距不得大于 300mm；两块模板对接接缝处的 U 型卡应满装。

7. 对拉螺栓与墙模板应垂直，松紧应一致，墙厚尺寸应正确。

8. 墙模板内外支撑必须坚固、可靠，应确保模板的整体稳定。当墙模板外面无法设置支撑时，应于里面设置能承受拉和压的支撑。多排并列且间距不大的墙模板，当其支撑互成一体时，应有防止灌筑混凝土时引起临近模板变形的措施。

6.3.4 独立梁和整体楼盖梁结构模板应符合下列规定：

1. 安装独立梁模板时应设安全操作平台，并严禁操作人员站在独立梁底模或柱模支架上操作及上下通行。

2. 底模与横楞应拉结好，横楞与支架、立柱应连接牢固。

3. 安装梁侧模时，应边安装边与底模连接，当侧模高度多于两块时，应采取临时固定措施。

4. 起拱应在侧模内外楞连固前进行。

5. 单片预组合梁模，钢楞与板面的拉结应按设计规定制作，并按设计吊点试吊无误后方可正式吊运安装，侧模与支架支撑稳定后方准摘钩。

6.3.5 楼板或平台板模板应符合下列规定：

1. 当预组合模板采用桁架支模时，桁架与支点的连接应固定牢靠，桁架支承应采用平直通长的型钢或木方。

2. 当预组合模板块较大时，应加钢楞后方可吊运。当组合模板为错缝拼配时，板下横楞应均匀布置，并应在模板端穿插销。

3. 单块模就位安装，必须待支架搭设稳固、板下横楞与支架连接牢固后进行。

4. U 型卡应按设计规定安装。

6.3.6 其它结构模板应符合下列规定：

1. 安装圈梁、阳台、雨蓬及挑檐等模板时，其支撑应独立设置，不得支搭在施工脚手架上。

2. 安装悬挑结构模板时，应搭设脚手架或悬挑工作台，并应设置防护栏杆和安全网。作业处的下方不得有人通行或停留。

3. 烟囱、水塔及其它高大构筑物的模板，应编制专项施工设计和安全技术措施，并应详细的向操作人员进行交底后方可安装。

4. 在危险部位进行作业时，操作人员应系好安全带。

## 6.4 爬升模板安装构造

6.4.1 进入施工现场的爬升模板系统中的大模板、爬升支架、爬升设备、脚手架及附件等，应按施工组织设计及有关图纸验收，合格后方可使用。

6.4.2 爬升模板安装时，应统一指挥，设置警戒区与通信设施，做好原始记录。并应遵守下列规定：

1. 检查工程结构上预埋螺栓孔的直径和位置应符合图纸要求。
2. 爬升模板的安装顺序应为底座、立柱、爬升设备、大模板、模板外侧吊脚手。

6.4.3 施工过程中爬升大模板及支架时，应遵守下列规定：

1. 爬升前，应检查爬升设备的位置、牢固程度、吊钩及连接杆件等，确认无误后，拆除相邻大模板及脚手架间的连接杆件，使各个爬升模板单元彻底分开。

2. 爬升时，应先收紧千斤钢丝绳，吊住大模板或支架，然后拆卸穿墙螺栓，并检查再无任何连接，卡环和安全钩无问题，调整好大模板或支架的重心，保持垂直，开始爬升。爬升时，作业人员应站在固定件上，不得站在爬升件上爬升，爬升过程中应防止晃动与扭转。

3. 每个单元的爬升不宜中途交接班，不得隔夜再继续爬升。每单元爬升完毕应及时固定。

4. 大模板爬升时，新浇混凝土的强度不应低于达到  $1.2\text{N/mm}^2$ 。支架爬升时的附墙架穿墙螺栓受力处的新浇混凝土强度应达到  $10\text{N/mm}^2$  以上。

5. 爬升设备每次使用前均应检查，液压设备应由专人操作。

6.4.4 作业人员应背工具袋，以便存放工具和拆下的零件，防止物件跌落。且严禁高空向下抛物。

6.4.5 每次爬升组合安装好的爬升模板、金属件应涂刷防锈漆，板面应涂刷脱模剂。

6.4.6 爬模的外附脚手架或悬挂脚手架应满铺脚手板，脚手架外侧应设防护栏杆和安全网。爬架底部亦应满铺脚手板和设置安全网。

6.4.7 每步脚手架间应设置爬梯，作业人员应由爬梯上下，进入爬架应在爬架内上下，严禁攀爬模板、脚手架和爬架外侧。

6.4.8 脚手架上不应堆放材料，脚手架上的垃圾应及时清除。如需临时堆放少量材料或机具，必须及时取走，且不得超过设计荷载的规定。

6.4.9 所有螺栓孔均应安装螺栓，螺栓应采用  $50\sim 60\text{N}\cdot\text{m}$  的扭矩紧固。

## 6.5 飞模安装构造

6.5.1 飞模的制作组装必须全部按设计图进行，运到施工现场后，应按设计要求检查合

格后方可使用安装。安装前应进行一次试压和试吊，检验确认各部件无隐患。对利用组合钢模板、门式脚手架、钢管脚手架组装的飞模，所用的材料、部件应符合国家现行标准《组合钢模板技术规范》（GB50214）、《冷弯薄壁型钢结构技术规范》（GB50018）以及其它专业技术规范的要求。凡属采用铝合金型材、木或竹塑胶合板组装的飞模，所用材料及部件应符合有关专业标准规定的要求。

6.5.2 飞模起吊时，应在吊离地面 0.5m 后停下，待飞模完全平衡后再起吊。吊装应使用安全卡环，不得使用吊钩。

6.5.3 飞模就位后，应立即在外侧设置防护栏，其高度不得小于 1.2m，外侧应另加设安全网，同时应设置楼层护栏。并应准确、牢固地搭设好出模操作平台。

6.5.4 当飞模在不同楼层转运时，上下层的信号人员应分工明确、统一指挥、统一信号，并应采用步话机联络。

6.5.5 当飞模转运采用地滚轮推出时，前滚轮应高出后滚轮 10~20mm，并应将飞模重心标画于旁侧，严禁外侧吊点在未挂钩前将飞模向外倾斜。

6.5.6 飞模外推时，必须用多根安全绳一端牢固栓于飞模两侧，另一端围绕于飞模两侧建筑物的可靠部位上，并应设专人掌握；缓慢推出飞模，并松放安全绳，飞模外端吊点的钢丝绳亦应逐渐收紧，待内外端吊钩挂牢后再转运起吊。

6.5.7 在飞模上操作的挂钩作业人员应穿防滑鞋，且应系好安全带，并应挂于上层的预埋铁环上。

6.5.8 吊运时，飞模上不得站人和存放自由物料，操作电动平衡吊具的作业人员应站在楼面上，并不得斜拉歪吊。

6.5.9 飞模出模时，下层应设安全网，且飞模每运转一次后应检查各部件的损坏情况，同时应对所有的连接螺栓重新进行紧固。

## 6.6 隧道模安装构造

6.6.1 组装好的半隧道模应按模板编号顺序吊装就位。并应将两个半隧道模顶板边缘的角钢用连接板和螺栓进行连接。

6.6.2 合模后应采用千斤顶升降模板的底沿，按导墙上所确定的水准点调整到设计标高，并应采用斜支撑和垂直支撑调整模板的水平度和垂直度，再将连接螺栓拧紧。

6.6.3 支卸平台构架的支设，必须遵守下列规定：

1. 支卸平台的设计应便于支卸平台吊装就位，平台的受力应合理。

2. 平台桁架中立柱下面的垫板，必须落在楼板边缘以内 400mm 左右，并应在楼层下相应位置加设临时垂直支撑。

3. 支卸平台台面的顶面，必须和混凝土楼面齐平，并应紧贴楼面边缘。相邻支卸平台间的空隙不得过大。支卸平台外周边应设安全护栏和安全网。

6.6.4 山墙作业平台应遵守下列规定：

1. 隧道模拆除吊离后，应将特制 U 型卡承托对准山墙的上排对拉螺栓孔，从外向内

插入，并用螺帽紧固。U型卡承托的间距不得大于 1.5m。

2. 将作业平台吊至已埋设的 U 型卡位置就位，并将平台每根垂直杆件上的  $\Phi 30$  水平杆件落入 U 型卡内，平台下部靠墙的垂直支撑用穿墙螺栓紧固。

3. 每个山墙作业平台的长度不应超过 7.5m，且不应小于 2.5m，并应在端头分别增加外挑 1.5m 的三角平台。作业平台外周边应设安全护栏和安全网。

## 7 模板拆除

### 7.1 模板拆除要求

7.1.1 模板的拆除措施应经技术主管部门或负责人批准，拆除模板的时间可按现行国家标准《混凝土结构工程施工及验收规范》(GB50010)的有关规定执行。冬期施工的拆模，应遵守专门规定。

7.1.2 当混凝土未达到规定强度或已达到设计规定强度时，如需提前拆模或承受部分超设计荷载时，必须经过计算和技术主管确认其强度能足够承受此荷载后，方可拆除。

7.1.3 在承重焊接钢筋骨架作配筋的结构中，承受混凝土重量的模板，应在混凝土达到设计强度的 25%后方可拆除承重模板。如在已拆除模板的结构上加置荷载时，应另行核算。

7.1.4 大体积混凝土的拆模时间除应满足混凝土强度要求外，还应使混凝土内外温差降低到 25° 以下时方可拆模。否则应采取有效措施防止产生温度裂缝。

7.1.5 后张预应力混凝土结构的侧模宜在施加预应力前拆除，底模应在施加预应力后拆除。设计有规定时，应按规定执行。

7.1.6 拆模前应检查所使用的工具应有效和可靠，扳手等工具必须装入工具袋或系挂在身上，并应检查拆模场所范围内的安全措施。

7.1.7 模板的拆除工作应设专人指挥。作业区应设围栏，其内不得有其它工种作业，并应设专人负责监护。拆下的模板、零配件严禁抛掷。

7.1.8 拆模的顺序和方法应按模板的设计规定进行。当设计无规定时，可采取先支的后拆、后支的先拆、先拆非承重模板、后拆承重模板，并应从上而下进行拆除。拆下的模板不得抛扔，应按指定地点堆放。

7.1.9 多人同时操作时，应明确分工、统一信号或行动，应具有足够的操作面，人员应站于安全处。

7.1.10 高处拆除模板时，应遵守有关高处作业的规定。严禁使用大锤和撬棍，操作层上临时拆下的模板堆放不能超过 3 层。

7.1.11 在提前拆除互相搭连并涉及其它后拆模板的支撑时，应补设临时支撑。拆模时，应逐块拆卸，不得成片撬落或拉倒。

7.1.12 拆模如遇中途停歇，应将已拆松动、悬空、浮吊的模板或支架进行临时支撑牢固或相互连接稳固。对活动部件必须一次拆除。

7.1.13 已拆除了模板的结构，应在混凝土强度达到设计强度值后方可承受全部设计荷载。若在未达到设计强度以前，需在结构上加置施工荷载时，应另行核算，强度不足时，应加设临时支撑。

7.1.14 遇 6 级或 6 级以上大风时，应暂停室外的高处作业。雨、雪、霜后应先清扫施工现场，方可进行工作。

7.1.15 拆除有洞口模板时，应采取防止操作人员坠落的措施。洞口模板拆除后，应按现行行业标准《建筑施工高处作业安全技术规范》（JGJ80）的有关规定及时进行防护。

## 7.2 支架立柱拆除

7.2.1 当拆除钢楞、木楞、钢桁架时，应在其下面临时搭设防护支架，使所拆楞梁及桁架先落于临时防护支架上。

7.2.2 当立柱的水平拉杆超出 2 层时，应首先拆除 2 层以上的拉杆。当拆除最后一道水平拉杆时，应和拆除立柱同时进行。

7.2.3 当拆除 4~8m 跨度的梁下立柱时，应先从跨中开始，对称地分别向两端拆除。拆除时，严禁采用连梁底板向旁侧一片拉倒的拆除方法。

7.2.4 对于多层楼板模板的立柱，当上层及以上楼板正在浇筑混凝土时，下层楼板立柱的拆除，应根据下层楼板结构混凝土强度的实际情况，经过计算确定。

7.2.5 拆除平台、楼板下的立柱时，作业人员应站在安全处拉拆。

7.2.6 对已拆下的钢楞、木楞、桁架、立柱及其它零配件应及时运到指定地点。对有芯钢管立柱运出前应先将其芯管抽出或用销卡固定。

## 7.3 普通模板拆除

7.3.1 拆除条形基础、杯形基础、独立基础或设备基础的模板时，应遵守下列规定：

1. 拆除前应先检查基槽（坑）土壁的安全状况，发现有松软、龟裂等不安全因素时，应在采取安全防范措施后，方可进行作业。

2. 模板和支撑杆件等应随拆随运，不得在离槽（坑）上口边缘 1m 以内堆放。

3. 拆除模板时，施工人员必须站在安全地方。应先拆内外木楞、再拆木面板；钢模板应先拆钩头螺栓和内外钢楞，后拆 U 型卡和 L 型插销，拆下的钢模板应妥善传递或用绳钩放置地面，不得抛掷。拆下的小型零配件应装入工具袋内或小型箱笼内，不得随处乱扔。

7.3.2 拆除柱模应遵守下列规定：

1. 柱模拆除应分别采用分散拆和分片拆两种方法。其分散拆除的顺序应为：

拆除拉杆或斜撑、自上而下拆除柱箍或横楞、拆除竖楞，自上而下拆除配件及模板、运走分类堆放、清理、拔钉、钢模维修、刷防锈油或脱模剂、入库备用。

分片拆除的顺序应为：

拆除全部支撑系统、自上而下拆除柱箍及横楞、拆掉柱角 U 型卡、分二片或四片拆除模板、原地清理、刷防锈油或脱模剂、分片运至新支模地点备用。

2. 柱子拆下的模板及配件不得向地面抛掷。

7.3.3 拆除墙模应遵守下列规定：

1. 墙模分散拆除顺序应为：

拆除斜撑或斜拉杆、自上而下拆除外楞及对拉螺栓、分层自上而下拆除木楞或钢楞及零配件和模板、运走分类堆放、拔钉清理或清理检修后刷防锈油或脱模剂、入库备用。

2. 预组拼大块墙模拆除顺序应为：

拆除全部支撑系统、拆卸大块墙模接缝处的连接型钢及零配件、拧去固定埋设件的螺栓及大部分对拉螺栓、挂上吊装绳扣并略拉紧吊绳后，拧下剩余对拉螺栓，用方木均匀敲击大块墙模立楞及钢模板，使其脱离墙体 用撬棍轻轻外撬大块墙模板使全部脱离，指挥起吊、运走、清理、刷防锈油或脱模剂备用。

3. 拆除每一大块墙模的最后两个对拉螺栓后，作业人员应撤离大模板下侧，以后的操作均应在上部进行。个别大块模板拆除后产生局部变形者应及时整修好。

4. 大块模板起吊时，速度要慢，应保持垂直，严禁模板碰撞墙体。

7.3.4 拆除梁、板模板应遵守下列规定：

1. 梁、板模板应先拆梁侧模，再拆板底模，最后拆除梁底模，并应分段分片进行，严禁成片撬落或成片拉拆。

2. 拆除时，作业人员应站在安全的地方进行操作，严禁站在已拆或松动的模板上进行拆除作业。

3. 拆除模板时，严禁用铁棍或铁锤乱砸，已拆下的模板应妥善传递或用绳钩放至地面。

4. 严禁作业人员站在悬臂结构边缘敲拆下面的底模。

5. 待分片、分段的模板全部拆除后，方允许将模板、支架、零配件等按指定地点运出堆放，并进行拔钉、清理、整修、刷防锈油或脱模剂，入库备用。

## 7.4 特殊模板拆除

7.4.1 对于拱、薄壳、圆穹屋顶和跨度大于 8m 的梁式结构，应按设计规定的程序和方式从中心沿环圈对称向外或从跨中对称向两边均匀放松模板支架立柱。

7.4.2 拆除圆形屋顶、筒仓下漏斗模板时，应从结构中心处的支架立柱开始，按同心圆层次对称地拆向结构的周边。

7.4.3 拆除带有拉杆拱的模板时，应在拆除前先将拉杆拉紧。

## 7.5 爬升模板拆除

7.5.1 拆除爬模应有拆除方案，且应由技术负责人签署意见，拆除前应向有关人员进行安全技术交底后，方可实施。

7.5.2 拆除时应先清除脚手架上的垃圾杂物，并应设置警戒区由专人监护。

7.5.3 拆除时应设专人指挥，严禁交叉作业。拆除顺序应为：悬挂脚手架和模板、爬升

设备、爬升支架。

7.5.4 已拆除的物件应及时清理、整修和保养，并运至指定地点备用。

7.5.5 遇五级以上大风应停止拆除作业。

## 7.6 飞模拆除

7.6.1 梁、板混凝土强度等级不得小于设计强度的 75% 时，方准脱模。

7.6.2 飞模的拆除顺序、行走路线和运到下一个支模地点的位置，均应按照台模设计的有关规定进行

7.6.3 拆除时应先用千斤顶顶住下部水平连接管，再拆去木楔或砖墩（或拔出钢套管连接螺栓，提起钢套管）。推入可任意转向的四轮台车，松千斤顶使飞模落于台车上，随后推运至主楼板外侧搭设的平台上，用塔吊吊至上层重复使用。若不需重复使用时，应按普通模板的方法拆除。

7.6.4 飞模拆除必须有专人统一指挥，飞模尾部应绑安全绳，安全绳的另一端应套在坚固的建筑结构上，且在推运时应徐徐放松。

7.6.5 飞模推出后，楼层外边缘应立即绑好护身栏。

## 7.7 隧道模拆除

7.7.1 拆除前应对作业人员进行安全技术交底和技术培训。

7.7.2 拆除导墙模板应在新浇混凝土强度达到  $1.0\text{N}/\text{mm}^2$  后，方准拆模。

7.7.3 拆除隧道模应按下列顺序进行：

1. 新浇混凝土强度应在达到承重模板拆模要求后，方准拆模。
2. 应用长柄手摇螺帽杆将连接顶板的连接板上的螺栓松开，并应将隧道模分成两个半隧道模。
3. 拔除穿墙螺栓，并旋转垂直支撑杆和墙体模板的螺旋千斤顶，让滚轮落地，使隧道模脱离顶板和墙面。
4. 放下支卸平台防护栏杆，先将一边的半隧道模推移至支卸平台上，然后再推另一边半隧道模。
5. 为使顶板不超过设计允许荷载，经设计核算后，若不够应加设临时支撑柱。

7.7.4 半隧道模的吊运方法，应根据具体情况采用。



## 8 安全管理

8.0.1 从事模板作业的人员，应经常组织安全技术培训。从事高处作业人员，应定期体检，不符合要求的不得从事高处作业。

8.0.2 安装和拆除模板时，操作人员应配戴安全帽、系安全带、穿防滑鞋。安全帽和安全带应定期检查，不合格者严禁使用。

8.0.3 模板及配件进场应有出厂合格证或当年的检验报告，安装前应对所用部件（立柱、楞梁、吊环、扣件等）进行认真检查，不符合要求者不得使用。

8.0.4 模板工程应编制施工设计和安全技术措施，并应严格按施工设计与安全技术措施规定施工。满堂模板、建筑层高 8m 及以上和梁跨大于或等于 15m 的模板，在安装、拆除作业前，工程技术人员应以书面形式向作业班组进行施工操作的安全技术交底，作业班组应对照书面交底进行上、下班的自检和互检。

8.0.5 施工过程中应经常对下列项目进行检查：

1. 立柱底部基土回填夯实的状况。
2. 垫木应满足设计要求。
3. 底座位置应正确，顶托螺杆伸出长度应符合规定。
4. 立杆的规格尺寸和垂直度应符合要求，不得出现偏心荷载。
5. 扫地杆、水平拉杆、剪刀撑等的设置应符合规定，固定应可靠。
6. 安全网和各种安全设施应符合要求。

8.0.6 在高处安装和拆除模板时，周围应设安全网或搭脚手架，并应加设防护栏杆。在临街面及交通要道地区，尚应设警示牌，派专人看管。

8.0.7 作业时，模板和配件不得随意堆放，模板应放平放稳，严防滑落。脚手架或操作平台上临时堆放的模板不宜超过 3 层，连接件应放在箱盒或工具袋中，不得散放在脚手板上。脚手架或操作平台上的施工总荷载不得超过其设计值。

8.0.8 对负荷面积大和高 4m 以上的支架立柱采用扣件式钢管、门式和碗扣式钢管脚手架时，除应有合格证外，对所用扣件应用扭矩扳手进行抽检，达到合格后方可承力使用。

8.0.9 多人共同操作或扛抬组合钢模板时，必须密切配合、协调一致、互相呼应。

8.0.10 施工用的临时照明和行灯的电压不得超过 36V；若为满堂模板、钢支架及特别潮湿的环境时，不得超过 12V。照明行灯及机电设备的移动线路应采用绝缘橡胶套电缆线。

8.0.11 有关避雷、防触电和架空输电线路的安全距离应遵守国家现行标准《施工现场临时用电安全技术规范》（JGJ46）的有关规定。施工用的临时照明和动力线应用绝缘线和绝缘电缆线，且不得直接固定在钢模板上。夜间施工时，应有足够的照明，并应制定夜间施工的安全措施。施工用临时照明和机电设备线严禁非电工乱拉乱接。同时还应经常检查线路的完好情况，严防绝缘破损漏电伤人。

8.0.12 安装高度在 2m 及其以上时，应遵守国家现行标准《建筑施工高处作业安全技术规范》（JGJ80）的有关规定。

8.0.13 模板安装时，上下应有人接应，随装随运，严禁抛掷。且不得将模板支搭在门窗

框上，也不得将脚手板支搭在模板上，并严禁将模板与上料井架及有车辆运行的脚手架或操作平台支成一体。

8.0.14 支模过程中如遇中途停歇，应将已就位模板或支架连接稳固，不得浮搁或悬空。拆模中途停歇时，应将已松扣或已拆松的模板、支架等拆下运走，防止构件坠落或作业人员扶空坠落伤人。

8.0.15 严禁人员攀登模板、斜撑杆、拉条或绳索等，也不得在高处的墙顶、独立梁或在其模板上行走。

8.0.16 模板施工中应设专人负责安全检查，发现问题应报告有关人员处理。当遇险情时，应立即停工和采取应急措施；待修复或排除险情后，方可继续施工。

8.0.17 寒冷地区冬期施工用钢模板时，不宜采用电热法加热混凝土，否则应采取防触电措施。

8.0.18 在大风地区或大风季节施工时，模板应有抗风的临时加固措施。

8.0.19 当钢模板高度超过 15m 时，应安设避雷设施，避雷设施的接地电阻不得大于  $4\Omega$ 。

8.0.20 若遇恶劣天气，如大雨、大雾、沙尘、大雪及六级以上大风时，应停止露天高处作业。五级及以上风力时，应停止高空吊运作业。雨雪停止后，应及时清除模板和地面上的冰雪及积水。

8.0.21 使用后的木模板应拔除铁钉，分类进库，堆放整齐。若为露天堆放，顶面应遮防雨篷布。

8.0.22 使用后的钢模、钢构件应遵守下列规定：

1. 使用后的钢模、桁架、钢楞和立柱应将粘结物清理干净，清理时严禁采用铁锤敲击的方法。

2. 清理后的钢模、桁架、钢楞、立柱，应逐块、逐榀、逐根进行检查，发现翘曲、变形、扭曲、开焊等必须修理完善。

3. 清理整修好的钢模、桁架、钢楞、立柱应刷防锈漆，对立即待用钢模板的表面应刷脱模剂，而暂不用的钢模表面可涂防锈油一度。

4. 钢模板及配件，使用后必须进行严格清理检查，已损坏断裂的应剔除，不能修复的应报废。螺栓的螺纹部分应整修上油。然后应分别按规格分类装于箱笼内备用。

5. 钢模板及配件等修复后，应进行检查验收。凡检查不合格者应重新整修。待合格后方准应用，其修复后的质量标准应符合表 8.0.22 的规定。

6. 钢模板由拆模现场运至仓库或维修场地时，装车不宜超出车栏杆，少量高出部分必须栓牢，零配件应分类装箱，不得散装运输。

7. 经过维修、刷油、整理合格的钢模板及配件，如需运往其它施工现场或入库，必须分类装入集装箱内，杆应成捆、配件应成箱，清点数量，入库或接收单位验收。

表 8.0.22 钢模板及配件修复后的质量标准

项 目	允许偏差 (mm)	项 目	允许偏差 (mm)
-----	--------------	-----	--------------

钢 结 构	板面局部不平度	$\leq 2.0$	钢 模 板	板面锈皮麻面， 背面粘混凝土	不允许
	板面翘曲矢高	$\leq 2.0$		孔洞破裂	不允许
	板侧凸棱面 翘曲矢高	$\leq 1.0$	零 配 件	U型卡卡口残余 变形	$\leq 1.2$
	板肋平直度	$\leq 2.0$		钢楞及支柱长度 方向弯曲度	$\leq L/1000$
	焊点脱焊	不允许	桁架	侧向平直度	$\leq 2.0$

8. 装车时，应轻搬轻放，不得相互碰撞。卸车时，严禁成捆从车上推下和拆散抛掷。

9. 钢模板及配件应放入室内或敞棚内，若无条件需露天堆放时，则应装入集装箱内，底部垫高 100mm，顶面应遮盖防水篷布或塑料布，但集装箱堆放高度不宜超过 2 层。